

Sulion

Anne

Ref. 127-160: 11410546 / 11410547 / 11410548 / 11410549

Ref. 220: 2241241 / 2241258 / 2241265 / 2241272



Video de instalación / Installation
video / Vidéo d'installation / Video de
instalação / Installationsvideo / Video
dell'installazione / Βίντεο εγκατάστασης

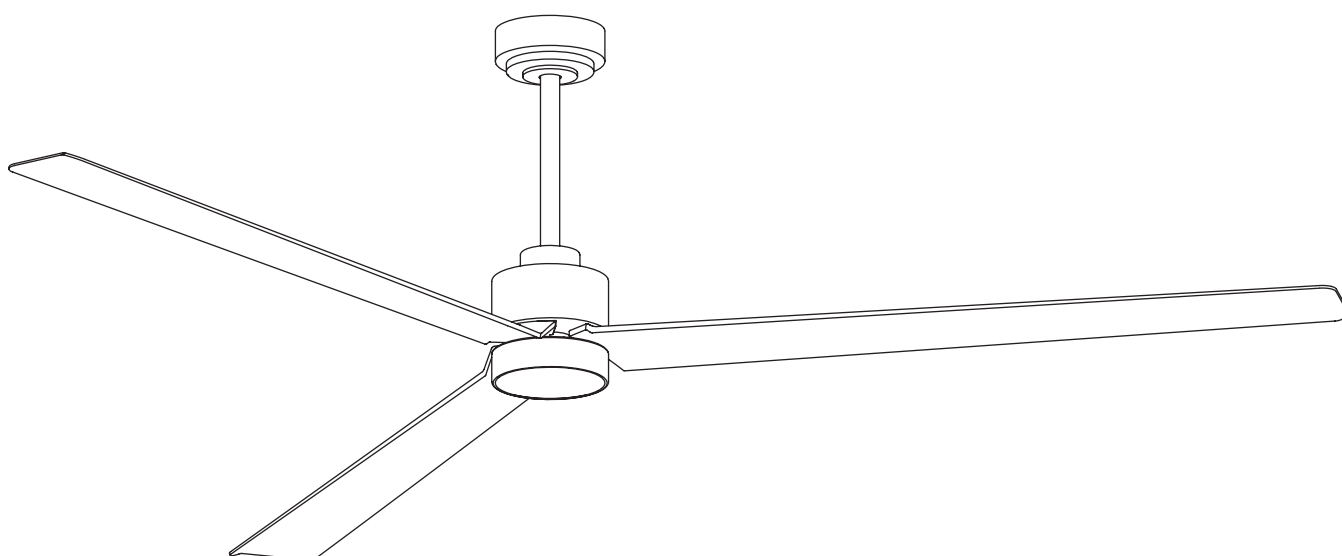
SAT

sulion.es

+34 621262721











sat@sulion.es

24h









Anne 127/160







Ref.: 11410546 / 11410547 / 11410548 / 11410549

 220-240V ~AC A1	f 50/60 Hz A2	 IP 20 A6	 -5 ↔ 40°C A9	 15° A10	kg 5,5 kg A11	 <0,5W A12
 ☆☆☆☆ 7,05 m³/min/W D7	 2,37 m/s D8	 E2	 433,92 MHz E4	 10 dBm E5		

Anne 127


 n° D1	 W D2	 RPM D3	 m³/min D4	 m³/h D5	 dB D6
10	19	245	155	9300	36

Anne 160


 n° D1	 W D2	 RPM D3	 m³/min D4	 m³/h D5	 dB D6
10	23	188	210	12600	38


Anne 220


Ref.: 2241241 / 2241258 / 2241265 / 2241272



220-240V
~AC
A1

f
50/60 Hz
A2



A3


IP 20
A6


-5 ↔ 40°C
A9



15°
A10


kg
6,4kg
A11



<0,5W
A12


☆☆☆☆


7,77
m³/min/W
D7



2,37 m/s
D8


E2



433,92
MHz
E4



10 dBm
E5



n°
D1


W
D2


RPM
D3


m³/min
D4


m³/h
D5


dB
D6

10

35

100

311

18660

45
















Light Kit

● NL

Sin luz / No light / Sans lumière / Sem luz / Ohne Licht / Senza luce / Χωρίς φως
















○ GL

Luz estándar / Generic light / Lumière standard / Luz padrão / Standardlicht / Luce standard / Φως στάνταρ

 3200 lm B1	 16 W B2	 B B3	 CCT 2700 K 5000 K B6	 360° B7	 120° B8	 CRI 80 B9	 30.000 h B10
 10.000 B11	 B12	 B15	 B18	 kg 0,3 kg A11	 51 kWh/1000h A13	 B20	
















◎ IL

Luz indirecta / Indirect light / Lumière indirecte / Luz indireta / Indirektes Licht / Luce indiretta / Έμμεσο φως

 1275 lm B1	 6,5 W B2	 C B3	 CCT 2700 K 5000 K B6	 360° B7	 120° B8	 CRI 80 B9	 30.000 h B10
 10.000 B11	 B12	 B15	 B18	 kg 0,3 kg A11	 41,5 kWh/1000h A13	 B20	
















○ FL

Luz focal / Focal light / Lumière focale / Luz focal / Fokussiertes Licht / Luce focale / Εστιασμένο φως

 1000 lm B1	 6 W B2	 B B3	 CCT 2700 K 5000 K B6	 360° B7	 12°/36°/60° B8	 CRI 90 B9	 30.000 h B10
 10.000 B11	 B12	 B15	 B18	 kg 0,3 kg A11	 41 kWh/1000h A13	 B20	

CL

Luz confort / Comfort light / Lumière confort / Luz conforto / Komfortlicht / Luce confort / Φως άνεσης

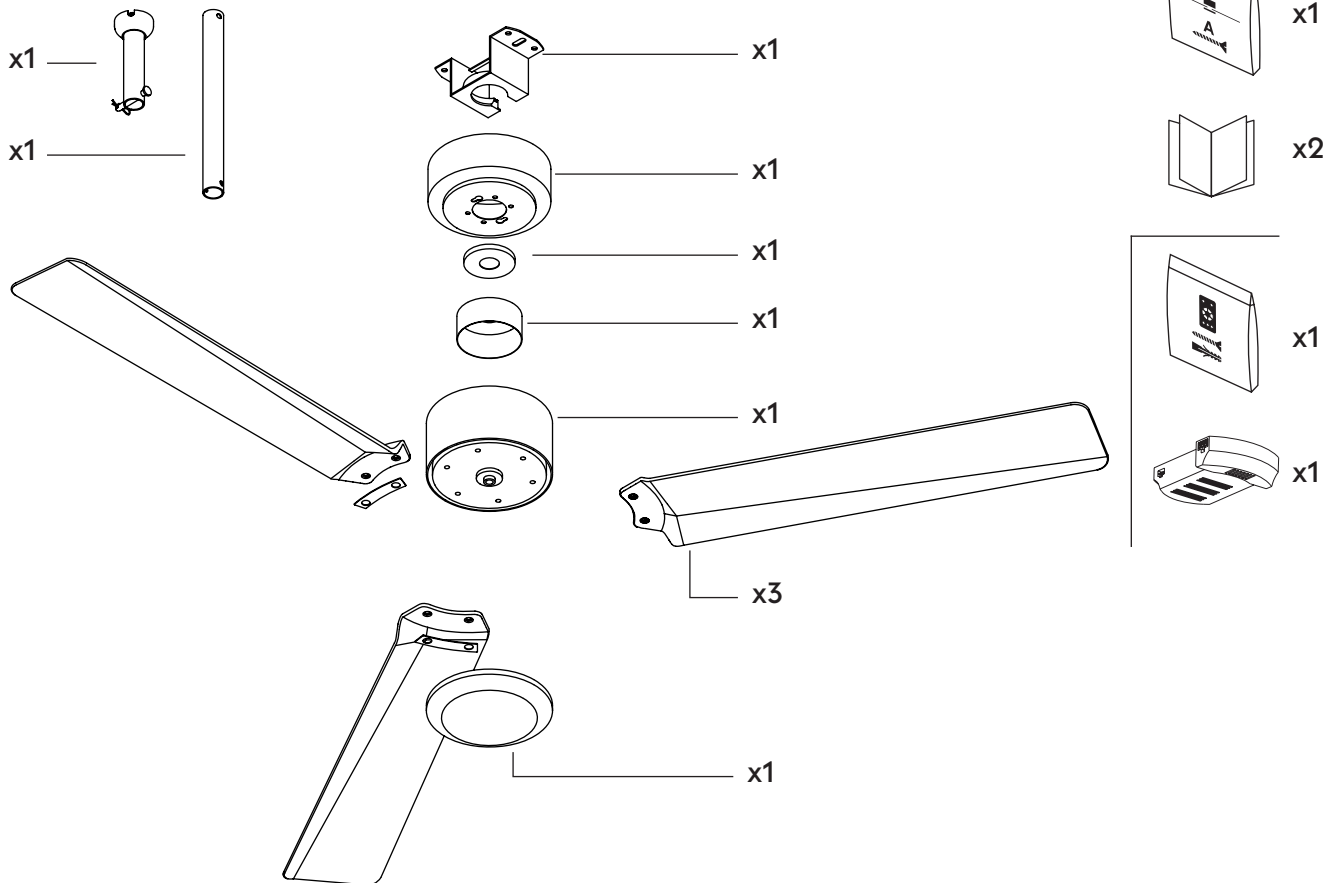
 1000 lm B1	 6 W B2	 B B3	 CCT 2700 K 5000 K B6	 360° B7	 50° B8	 CRI 90 B9	 30.000 h B10
 10.000 B11	 B12	 B15	 B18	 kg 0,3 kg A11	 41 kWh/1000h A15	 B20	

Herramientas requeridas y componentes / Required tools and components / Outils et composants requis / Ferramentas e componentes necessários / Erforderliche Werkzeuge und Komponenten / Strumenti necessari e componenti / Απαιτούμενα εργαλεία και εξαρτήματα

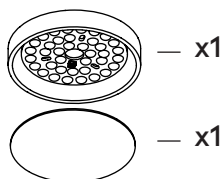
120 min



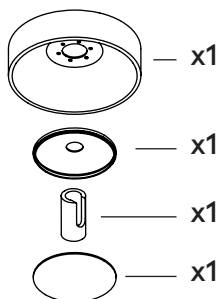
x1



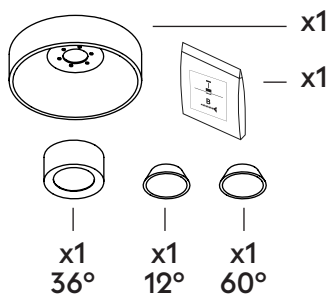
○ **GL**



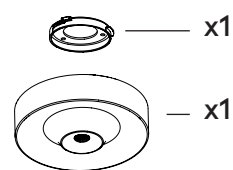
● **IL**



● **FL**



● **CL**



ES Solución de incidencias / FAQ. Preguntas frecuentes / Control de dos o más ventiladores con un único control remoto

EN Troubleshooting / FAQ. Frequently asked questions / Control two or more fans with a single remote control

FR Dépannage / FAQ. Questions fréquemment posées / Contrôle de deux ou plusieurs ventilateurs avec une seule télécommande

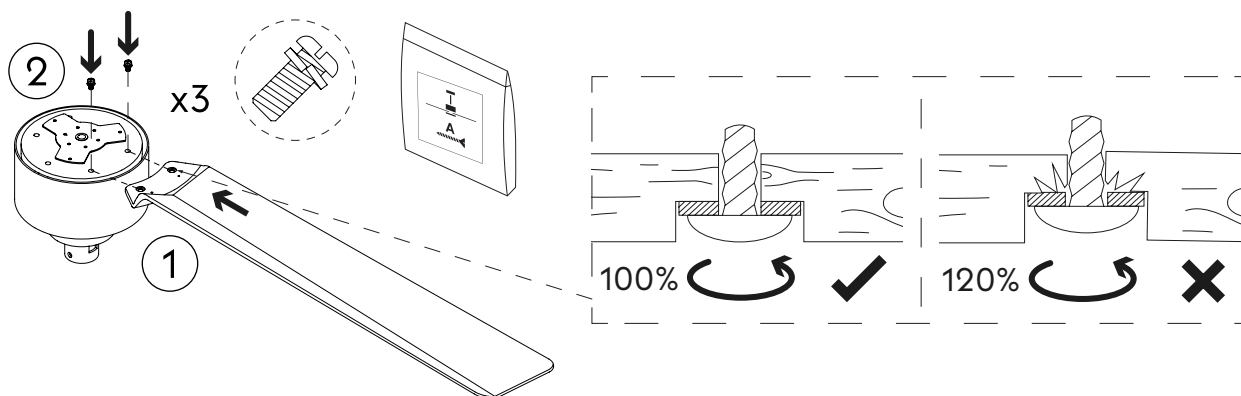
PT Solução de problemas / FAQ. Perguntas frequentes / Controlo de dois ou mais ventiladores com um único comando à distância

DE Fehlerbehebung / FAQ. Häufig gestellte Fragen / Steuerung von zwei oder mehr Ventilatoren mit einer einzigen Fernbedienung

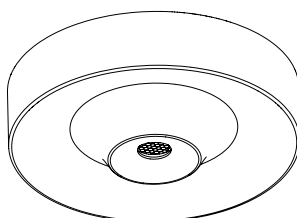
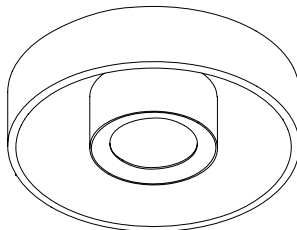
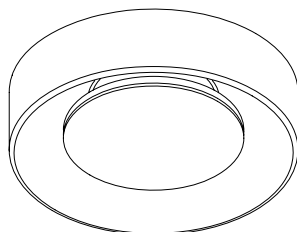
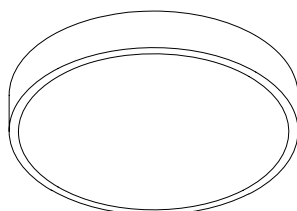
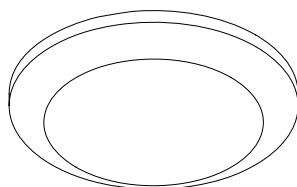
IT Risoluzione dei problemi / FAQ. Domande frequenti / Controllo di due o più ventilatori con un unico telecomando

EL Επίλυση προβλημάτων / FAQ. Συχνές ερωτήσεις / Ρύθμιση δυο ή περισσότερων ανεμιστήρων με ένα τηλεχειριστήριο

1

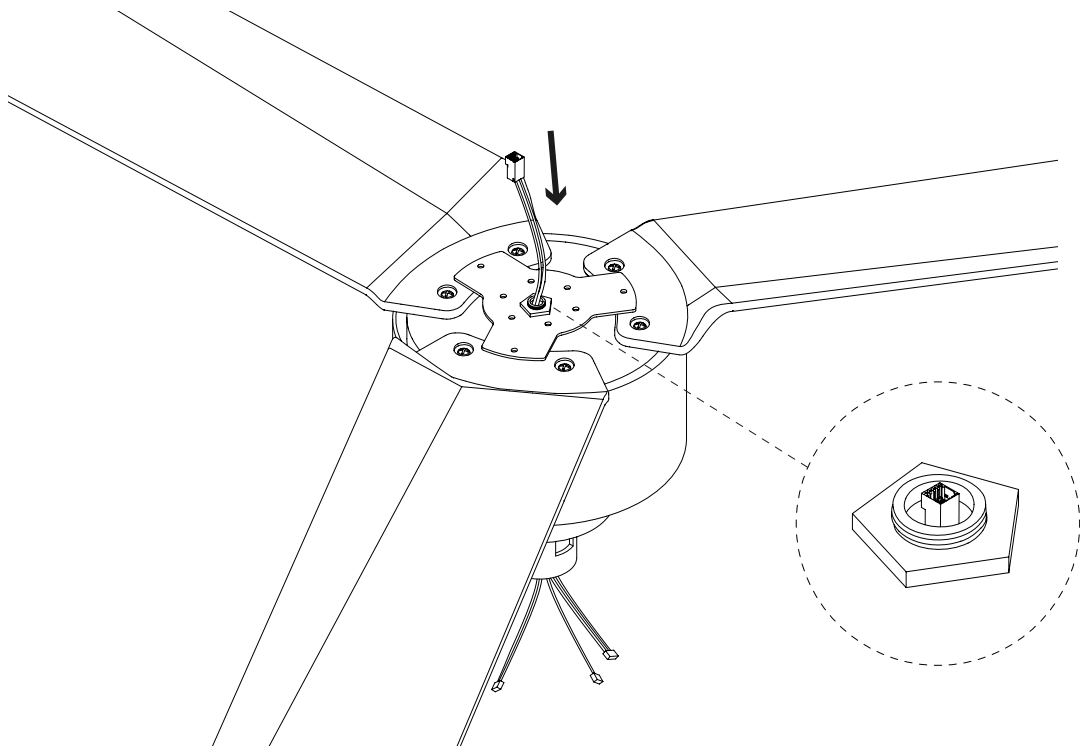


¿Cuál es tu kit de luz? / So what's your light kit? /



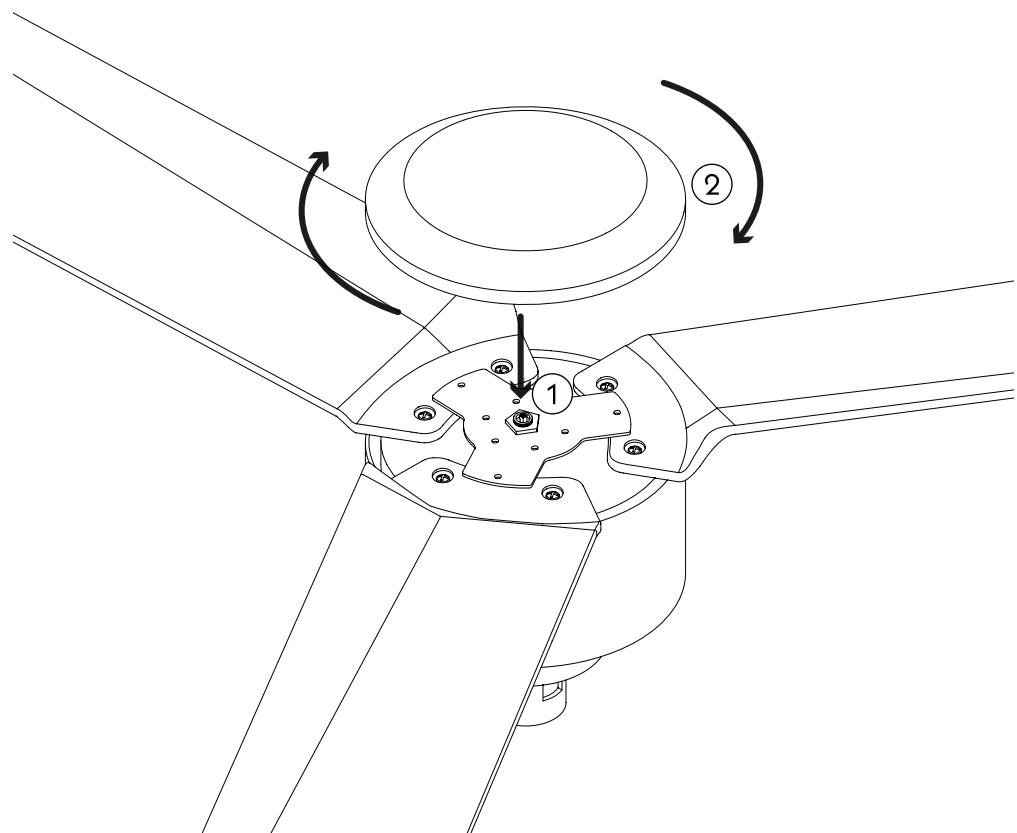
NL

1

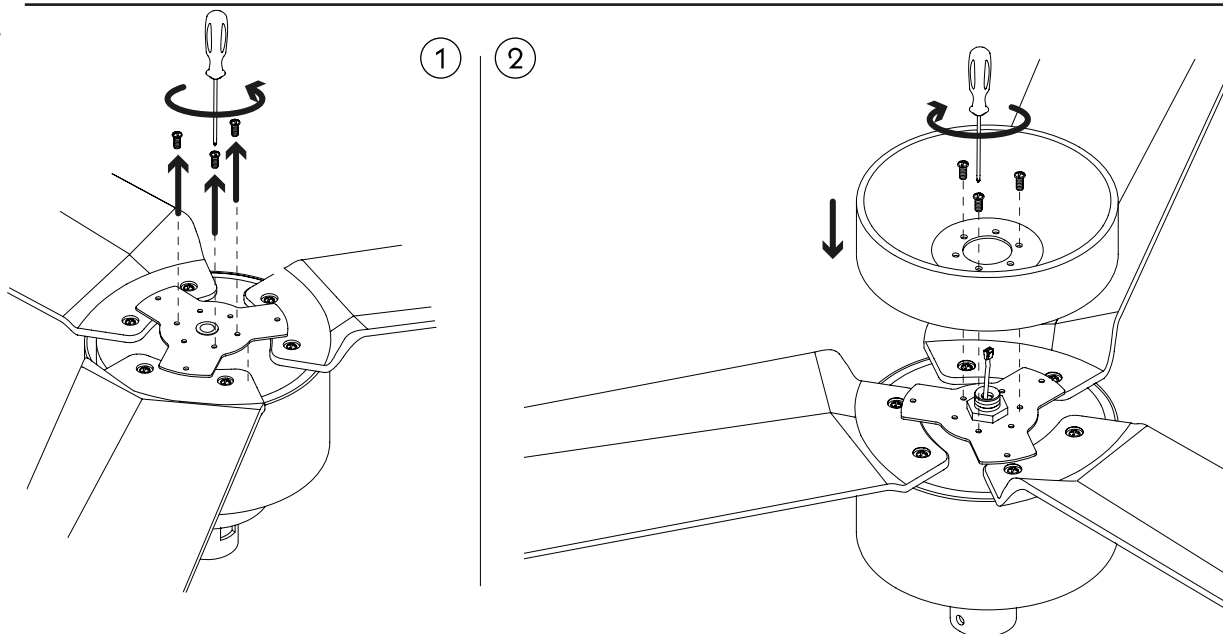


NL

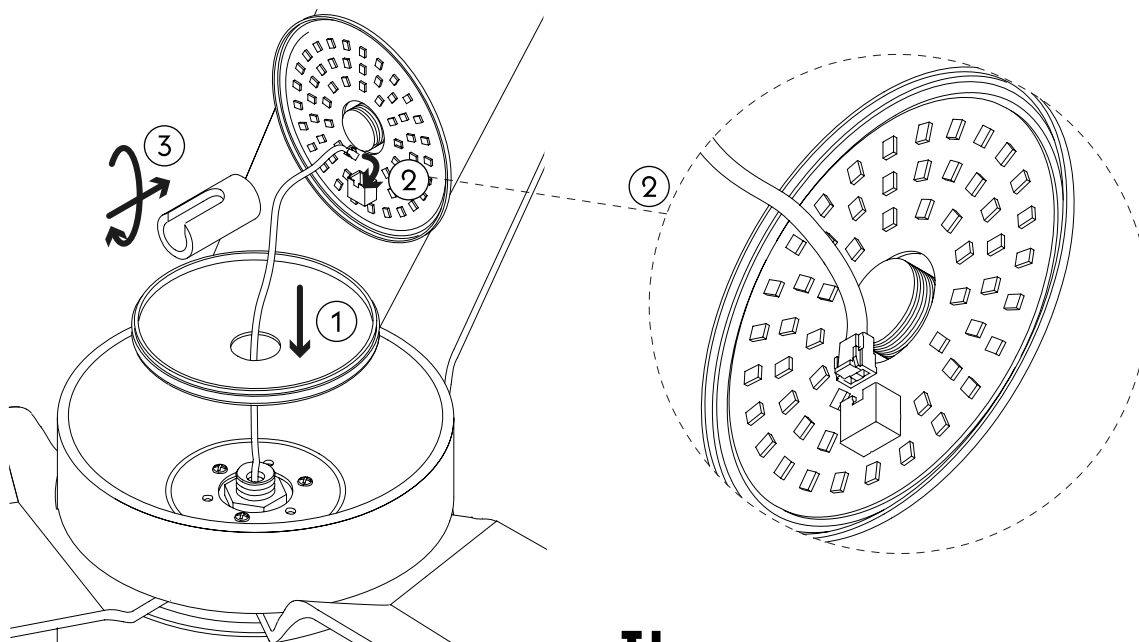
2



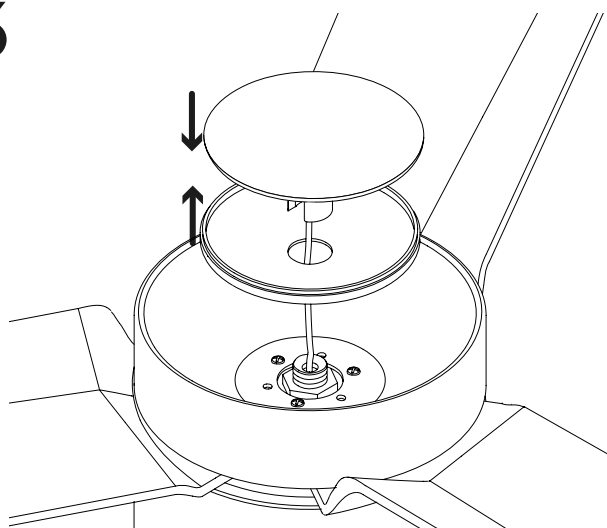
IL
1



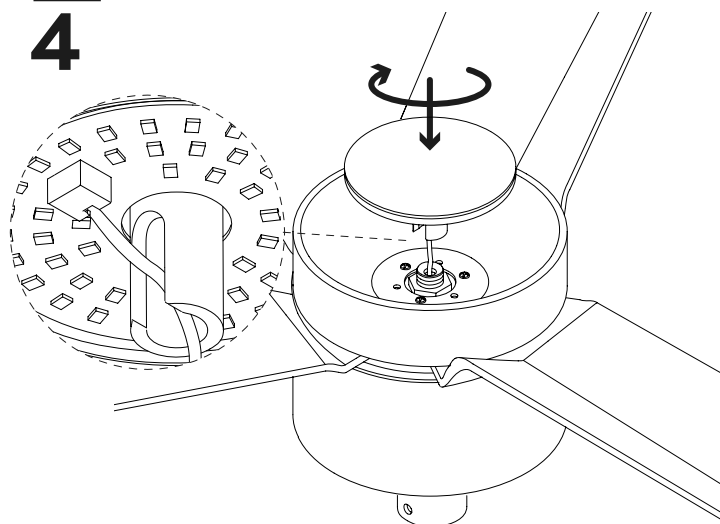
IL
2



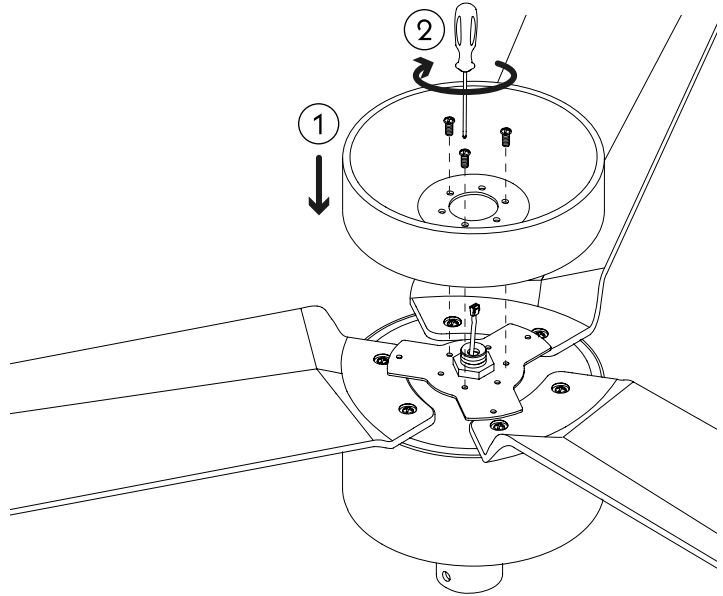
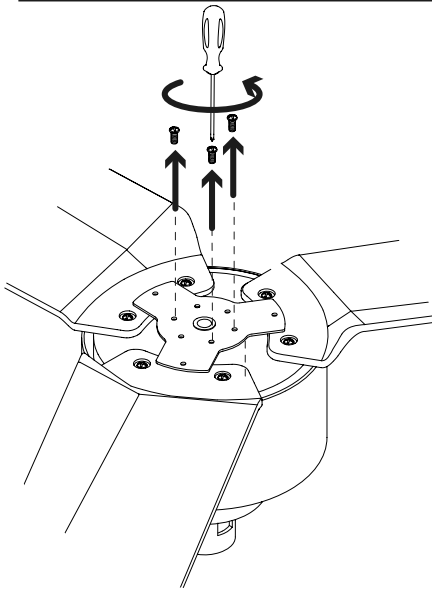
IL
3



IL
4

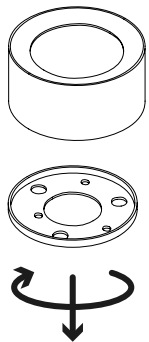
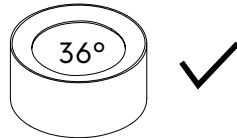


FL
1

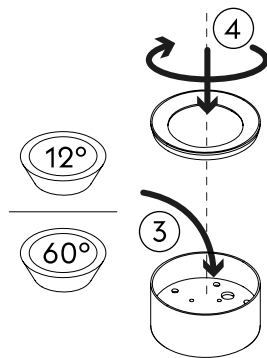
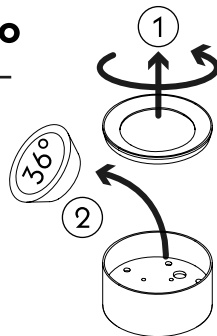


FL
2

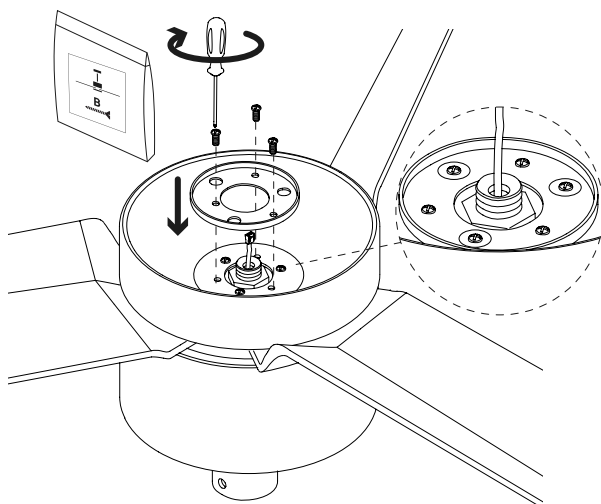
36°
Option



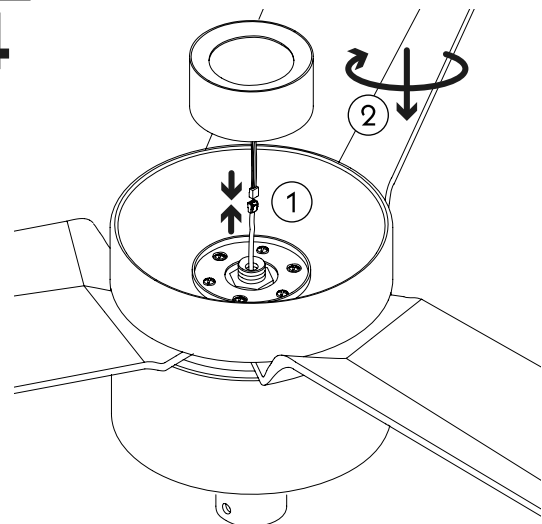
12°/60°
Option



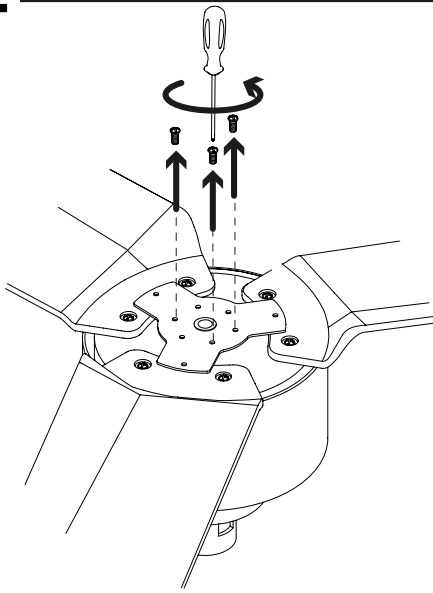
FL
3



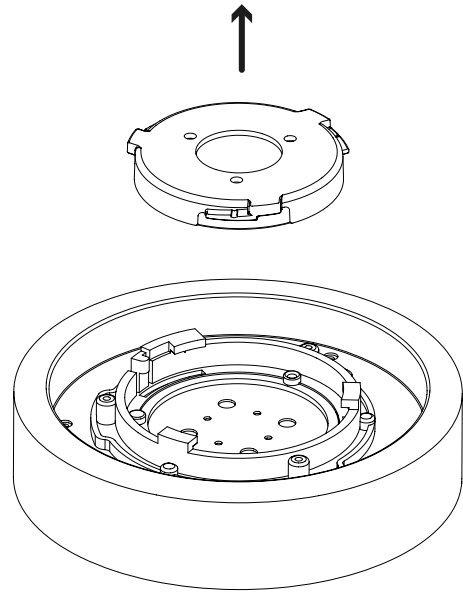
FL
4



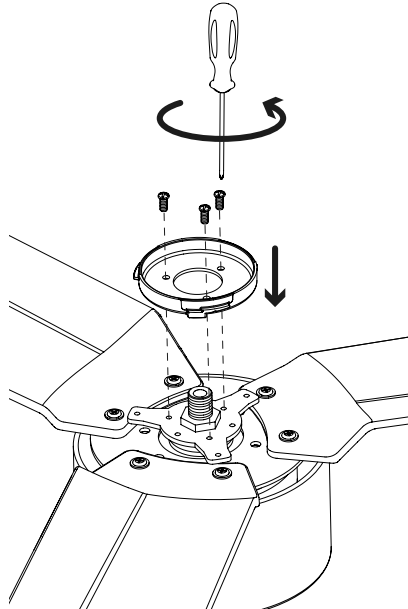
CL
1



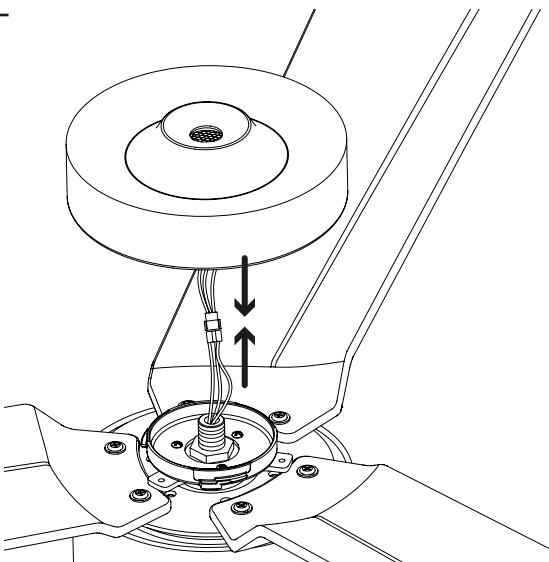
CL
2



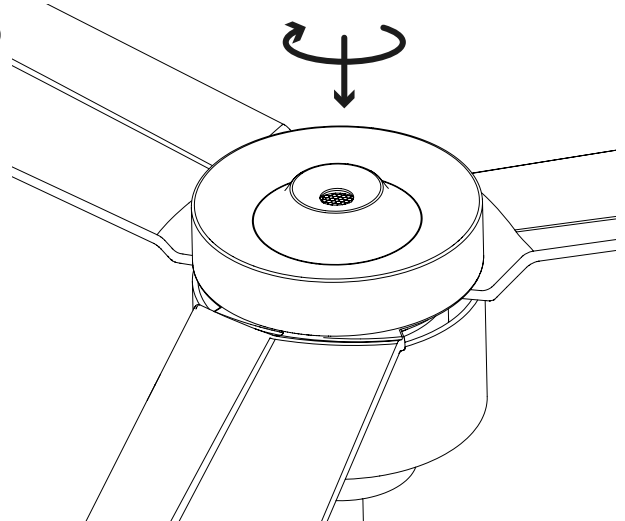
CL
3



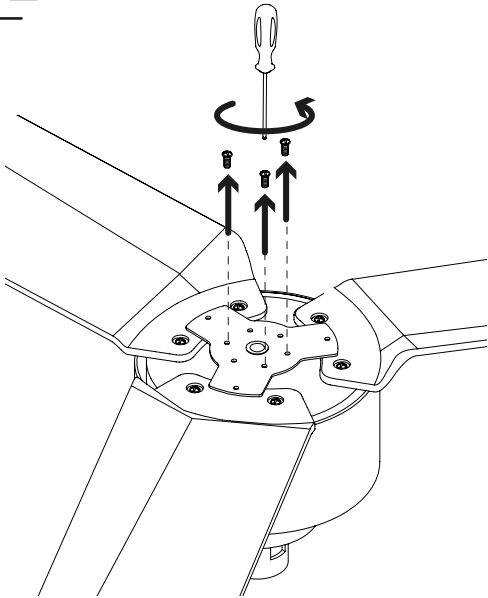
CL
4



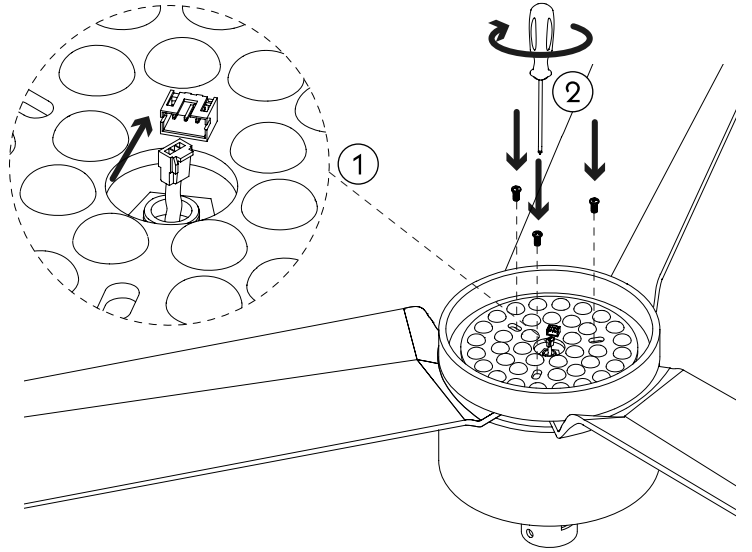
CL
5



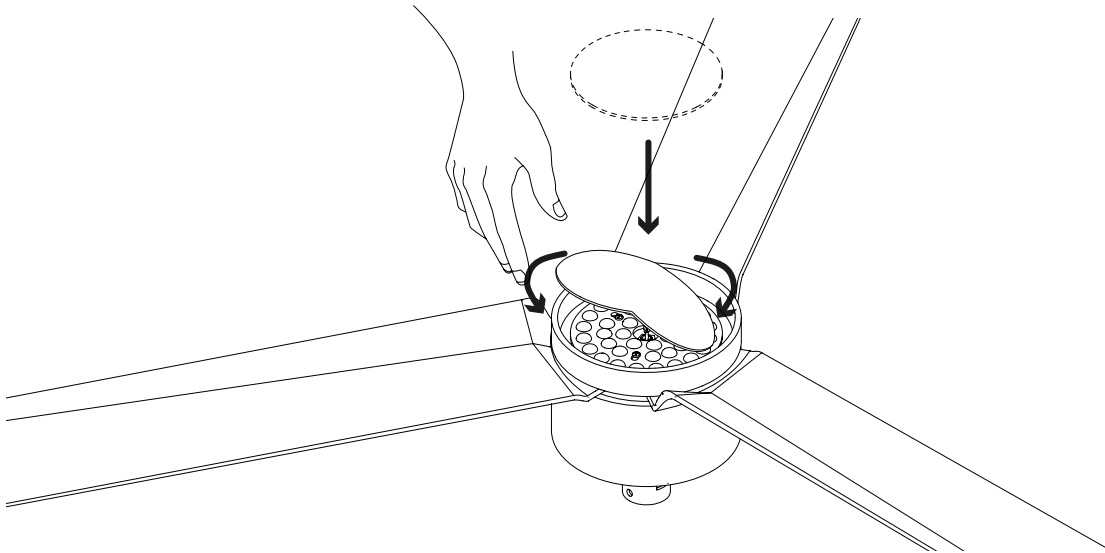
GL
1



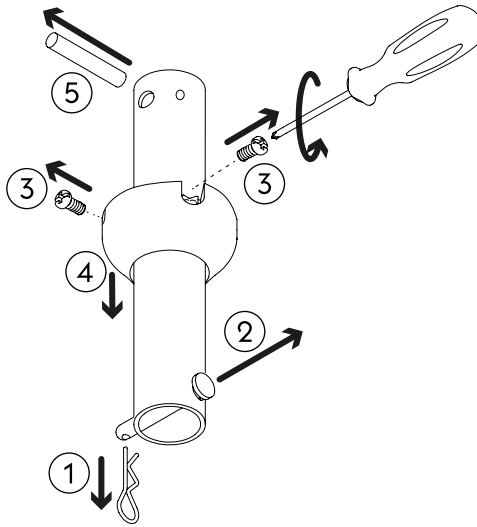
GL
2



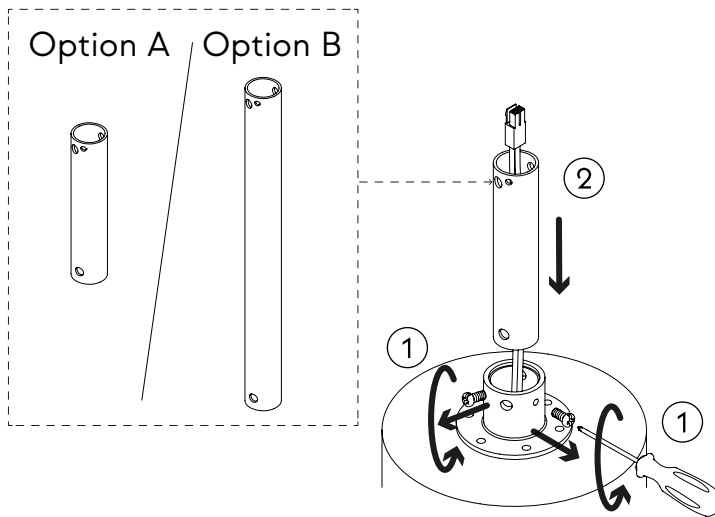
GL
3



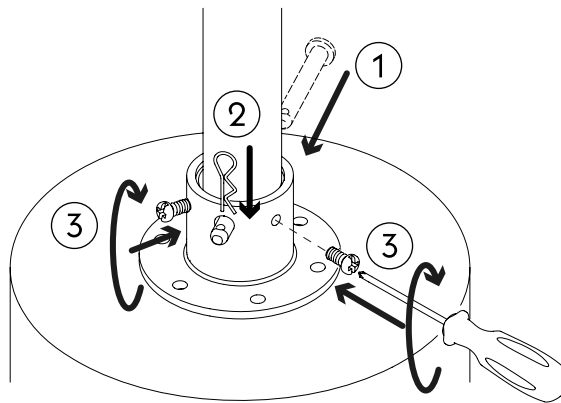
2



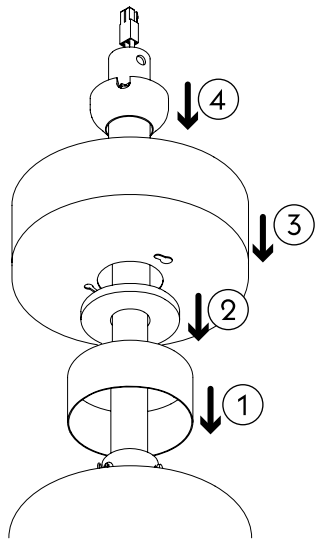
3



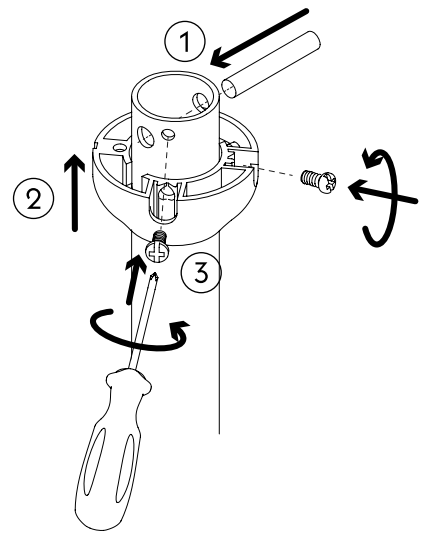
4



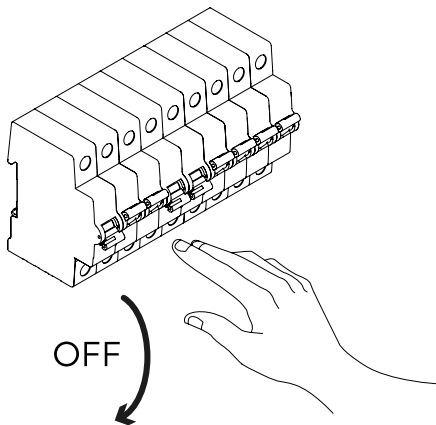
5



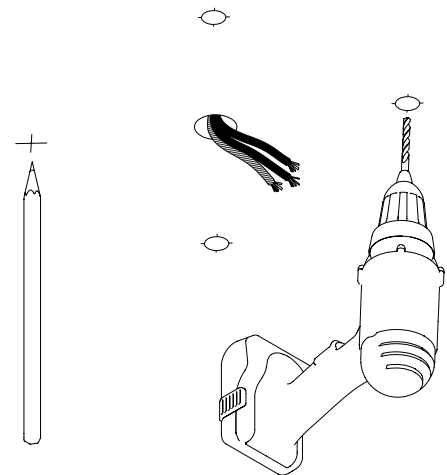
6



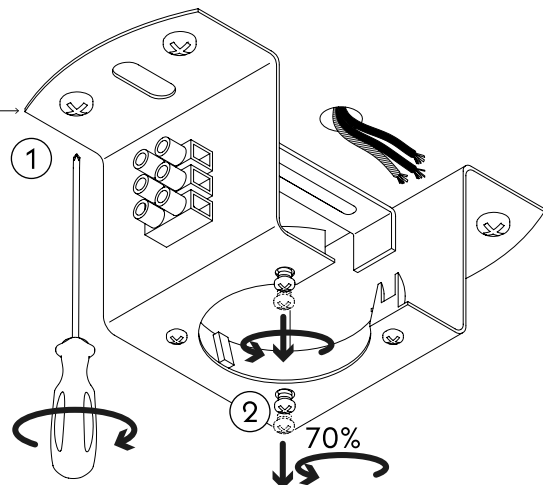
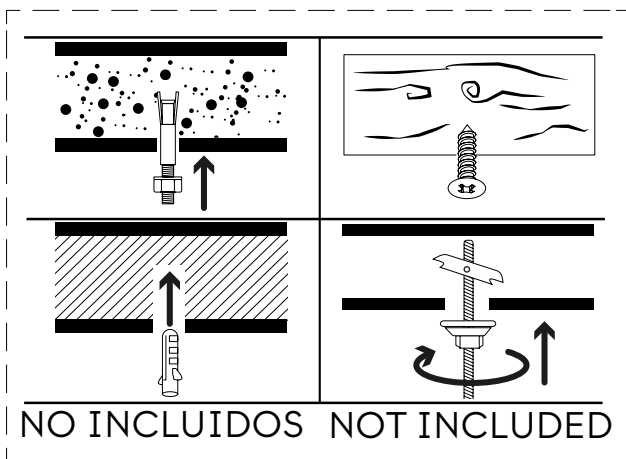
7



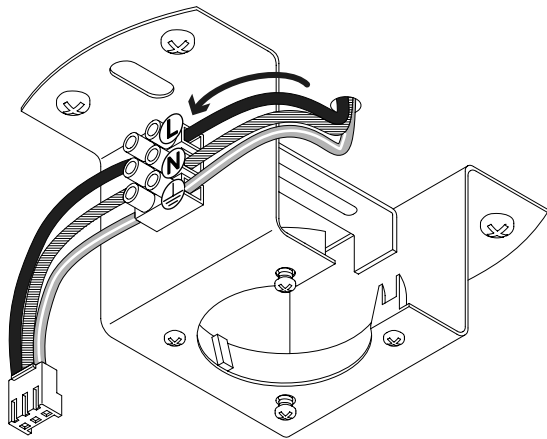
8



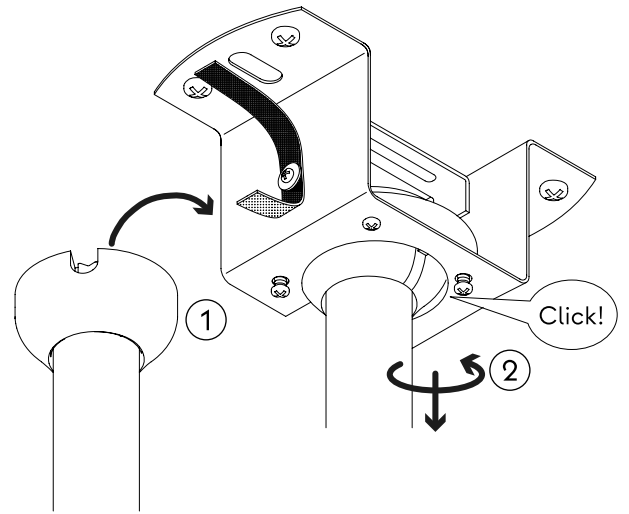
9



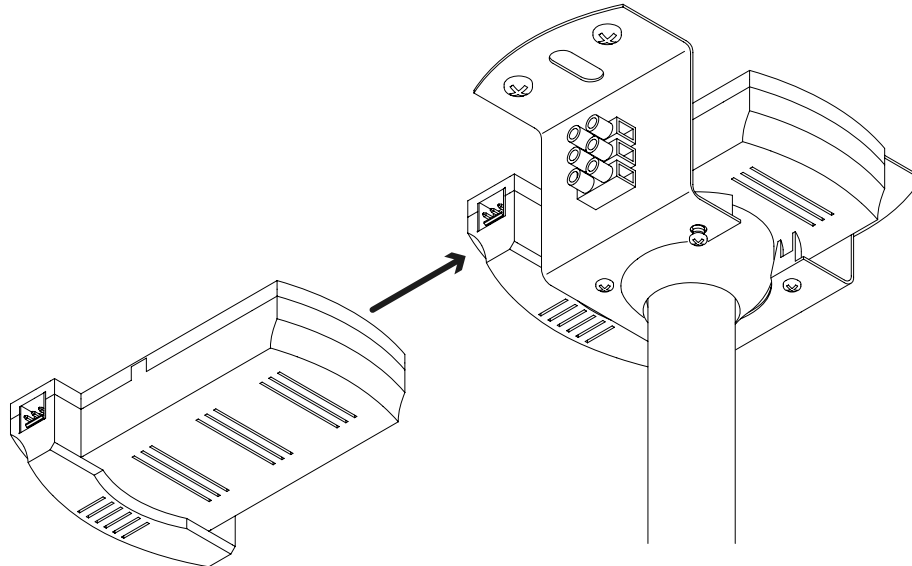
10



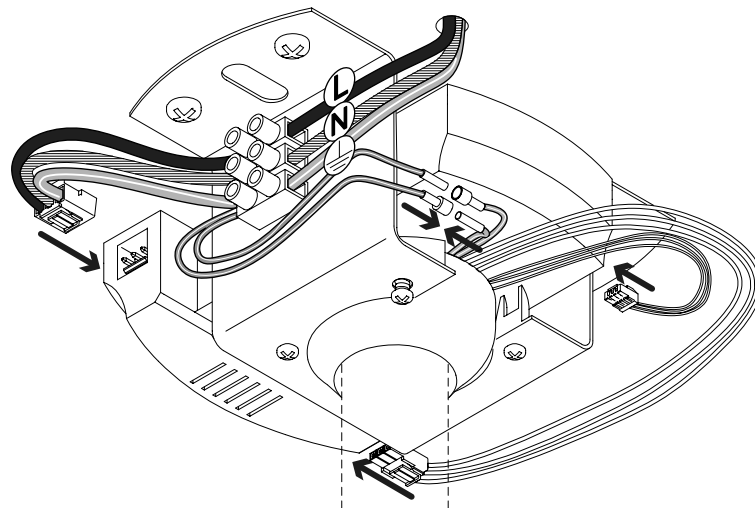
11



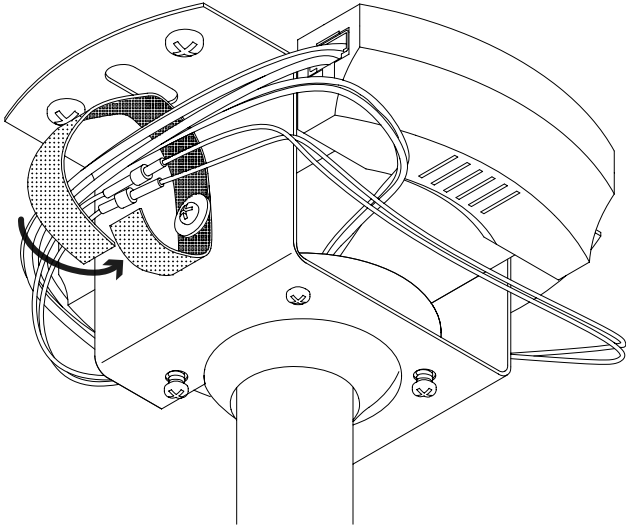
12



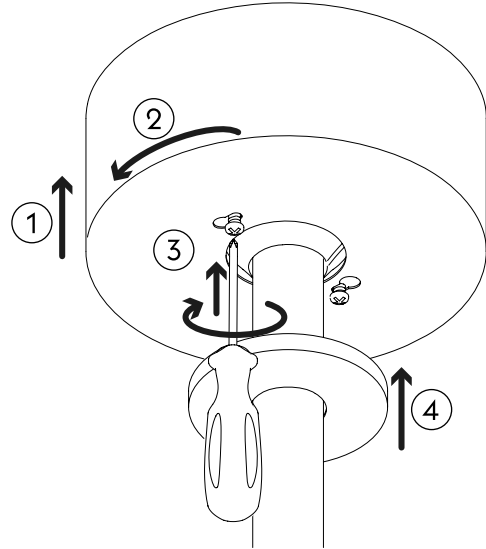
13



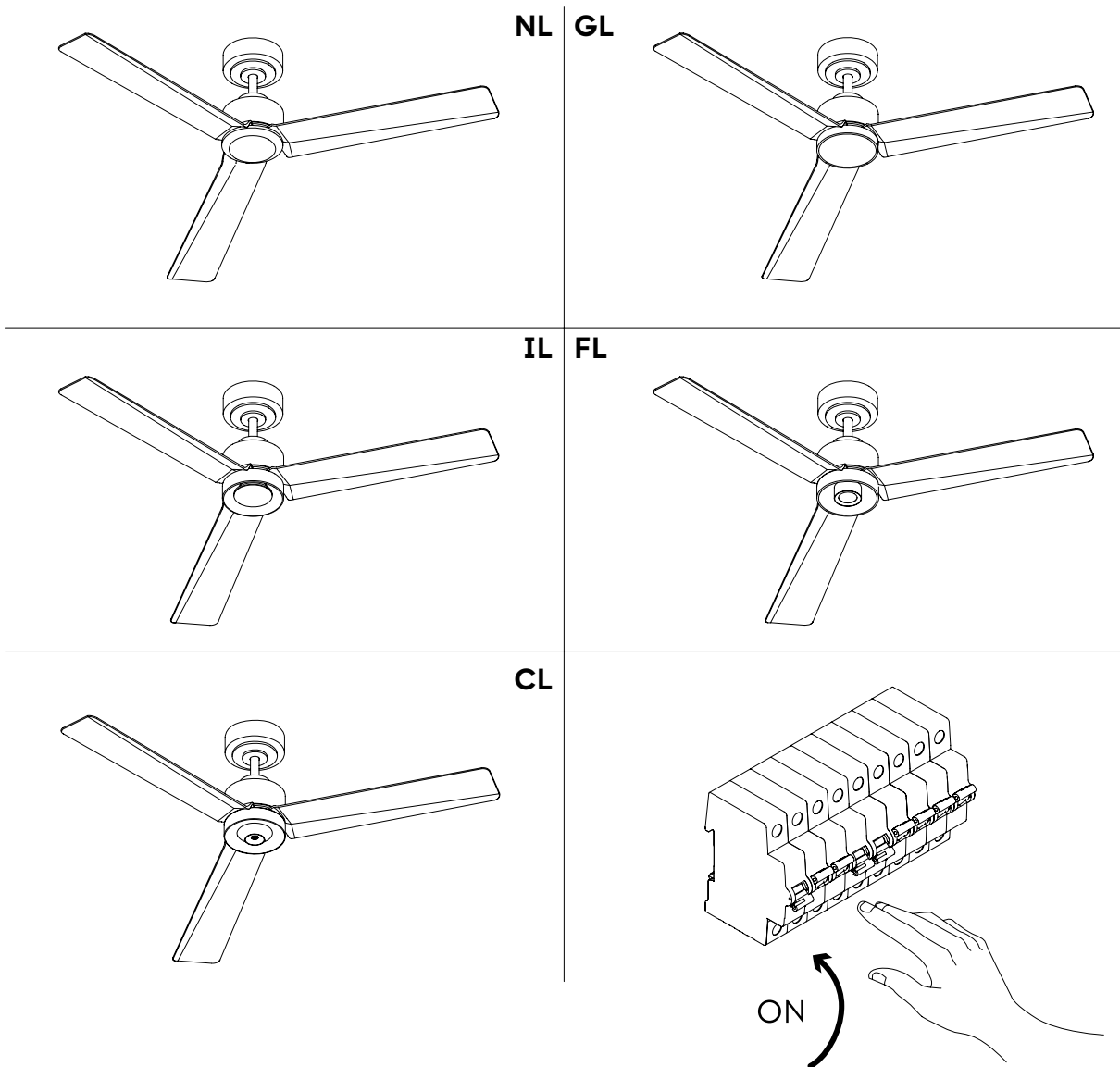
14



15



16



DECLARACIÓN DE CONFORMIDAD CE

SULION declara bajo su propia responsabilidad que los productos con cuyas referencias estan indicadas en la portada de este manual han sido fabricados en conformidad con los siguientes estándares europeos.

EC DECLARATION OF CONFORMITY

SULION declares under its own responsibility that the products with references indicated on the cover of this manual have been manufactured in compliance with the following European standards.

DÉCLARATION DE CONFORMITÉ CE

SULION déclare sous sa propre responsabilité que les produits dont les références sont indiquées sur la couverture de ce manuel ont été fabriqués conformément aux normes européennes suivantes.

DECLARAÇÃO DE CONFORMIDADE CE

A SULION declara sobre a sua própria responsabilidade que os produtos cujas referências estão indicadas na capa deste manual foram fabricados de acordo com as seguintes normas europeias.

EC-KONFORMITÄTSERKLÄRUNG

SULION erklärt in eigener Verantwortung, dass die Produkte, deren Referenzen auf dem Umschlag dieses Handbuchs angegeben sind, in Übereinstimmung mit den folgenden europäischen Normen hergestellt wurden.

DICHIARAZIONE DI CONFORMITÀ CE

SULION dichiara sotto la propria responsabilità che i prodotti le quali referenze vengono indicate sulla copertina di questo manuale sono stati fabbricati in conformità con le seguenti norme europee..

ΔΗΛΩΣΗ ΣΥΜΜΟΡΦΩΣΗΣ ΕΚ

Η SULION δηλώνει υπό την ευθύνη της ότι τα προϊόντα που αναφέρονται στο εξώφυλλο του εγχειριδίου έχουν κατασκευαστεί σύμφωνα με τα παρακάτω Ευρωπαϊκά πρότυπα.

● NL No light

Directive RED 2014/35/EU	Article 3.1a	EN 60335-1:2012 + A11:2014 + A13:2017 + A1:2019 + A14:2019 + A2:2019
		EN 60335-2-80:2003 + A1:2004 + A2:2009
		EN 62233:2008
		EN IEC 60598-2-1:1989
Directive RoHS 2015/863/EU	Article 3.1b	EN 55014-1:2017 + A11:2020
		EN 55014-2:1997 + A1:2001 + A2:2008
		EN 55015:2019 + A11:2020
		EN 61547:2009
		EN 301 489-1 V2.2.3
		EN 301 489-3 V2.1.1
ErP Directive 2009/125/EC	Article 3.2	EN 300 220-1 V3.1.1
		EN 300 220-2 V3.2.1
Directive RoHS 2015/863/EU		UNE-EN IEC 63000:2018
ErP Directive 2009/125/EC		Regulation 206/2012
		IEC 60879:2019

Light kit

Directive RED 2014/35/EU	Article 3.1a	EN 60598-1:2015 + A1:2018
		EN 62471:2008
		EN 62493:2010
		EN 60335-1:2012 + A11:2014 + A13:2017 + A1:2019 + A14:2019 + A2:2019
		EN 60335-2-80:2003 + A1:2004 + A2:2009
		EN 62233:2008
		EN 62031:2008 + A1:2013 + A2:2015
		EN IEC 60598-2-1:1989
Directive RED 2014/35/EU	Article 3.1b	EN 55014-1:2017 + A11:2020
		EN 55014-2:1997 + A1:2001 + A2:2008
		EN 55015:2019 + A11:2020
		EN 61547:2009
		EN 61000-3-2:2019
		EN 61000-3-3:2013
		EN 301 489-1 V2.2.3
		EN 301 489-3 V2.1.1
Directive RED 2014/35/EU	Article 3.2	EN 300 220-1 V3.1.1
		EN 300 220-2 V3.2.1
Directive RoHS 2015/863/EU		UNE-EN IEC 63000:2018
ErP Directive 2009/125/EC		Regulation 2019/2020
		Regulation 206/2012
		IEC 60879:2019

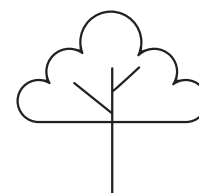


SULION DIGITAL S.A.

Madrid, 26/01/2026
C. Schuller
 CEO



sulion.es



ES Elige reparar, no desperdiciar.

Nuestro propósito es generar un impacto positivo en el medio ambiente y en la sociedad. Ofrecemos repuestos fáciles de instalar para evitar devoluciones y reducir residuos. Contacte con nosotros para soluciones responsables y visite sulion.es para consejos sobre sostenibilidad y eficiencia energética. Juntos creamos los espacios del mañana.

EN Choose to repair, not to waste.

Our purpose is to generate a positive impact on the environment and society. We offer easy-to-install spare parts to avoid returns and reduce waste. Contact us for responsible solutions and visit sulion.es for tips on sustainability and energy efficiency. Together, we create the spaces of tomorrow.

FR Choisissez de réparer, pas de gaspiller.

Notre objectif est de générer un impact positif sur l'environnement et la société. Nous proposons des pièces de rechange faciles à installer pour éviter les retours et réduire les déchets. Contactez-nous pour des solutions responsables et visitez sulion.es pour des conseils sur la durabilité et l'efficacité énergétique. Ensemble, nous créons les espaces de demain.

PT Escolha reparar, não desperdiçar.

Nosso propósito é gerar um impacto positivo no meio ambiente e na sociedade. Oferecemos peças de reposição fáceis de instalar para evitar devoluções e reduzir resíduos. Entre em contato conosco para soluções responsáveis e visite sulion.es para dicas sobre sustentabilidade e eficiência energética. Juntos, criamos os espaços de amanhã.

DE Wählen Sie Reparieren statt Wegwerfen.

Unser Ziel ist es, einen positiven Einfluss auf die Umwelt und die Gesellschaft zu haben. Wir bieten einfach zu installierende Ersatzteile an, um Rücksendungen zu vermeiden und Abfall zu reduzieren. Kontaktieren Sie uns für verantwortungsbewusste Lösungen und besuchen Sie sulion.es für Tipps zu Nachhaltigkeit und Energieeffizienz. Gemeinsam gestalten wir die Räume von morgen.

IT Scegli di riparare, non di sprecare.

Il nostro obiettivo è generare un impatto positivo sull'ambiente e sulla società. Offriamo pezzi di ricambio facili da installare per evitare resi e ridurre i rifiuti. Contattaci per soluzioni responsabili e visita sulion.es per consigli su sostenibilità ed efficienza energetica. Insieme, creiamo gli spazi di domani.

EL Επιλέξτε να επισκευάσετε, όχι να σπαταλήσετε.

Σκοπός μας είναι να δημιουργήσουμε θετικό αντίκτυπο στο περιβάλλον και στην κοινωνία. Προσφέρουμε εύκολα στην εγκατάσταση ανταλλακτικά για να αποφύγουμε τις επιστροφές και να μειώσουμε τα απόβλητα. Επικοινωνήστε μαζί μας για υπεύθυνες λύσεις και επισκεφθείτε το sulion.es για συμβουλές σχετικά με τη βιωσιμότητα και την ενεργειακή απόδοση. Μαζί δημιουργούμε τους χώρους του αύριο.

