

Sulion

Fono

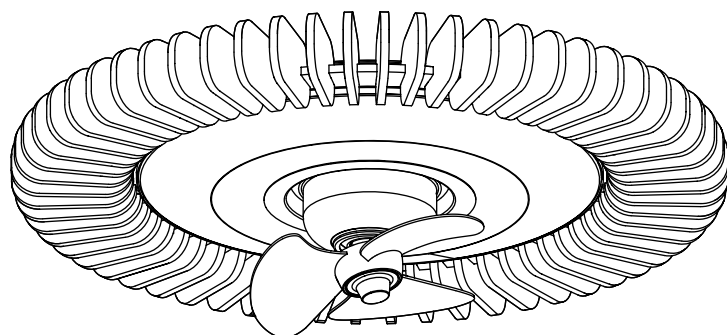
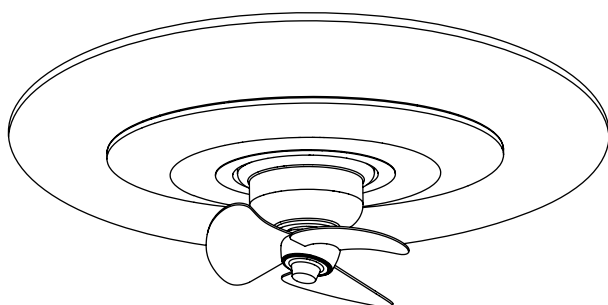
Ref.: 2242071



Video de instalación / Installation video / Vidéo d'installation / Video de instalação / Installationsvideo / Video dell'installazione / Βίντεο εγκατάστασης



































 **SAT**

sulion.es 
+34 621262721  
sat@sulion.es 

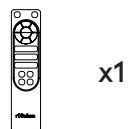
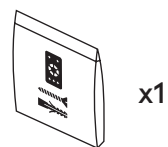
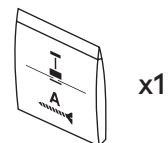
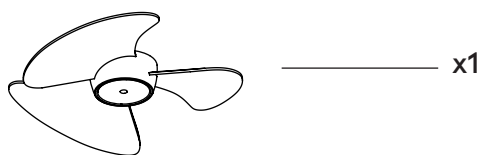
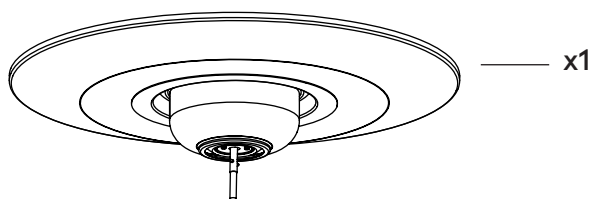


Fono / Fono SH

Ref.: 2242071

 220-240V ~AC A1	 50/60 Hz A2	 IP 20 A3	 IP 20 A6	 -5 ↔ 40°C A9	 0° A10	 5,2 kg A11	 <0,5W A12
 46 kWh/1000h A13	 5000 lm B1	 28 W B2	 C B3	 CCT 3000 K 6500 K B6	 360° B7	 120° B8	 CRI 80 B9
 30.000 h B10	 on off 10.000 B11	 B12	 B15	 B18	 B20	 ☆☆☆☆ 3,25 m³/min/W D7	 2,4 m/s D8
 IEC 60879: 2019 D9	 E2	 433.92 MHz E4	 10 dBm E5				
 n° D1	 W D2	 RPM D3	 m³/min D4	 m³/h D5	 dB D6		
1	4	600	28	1685	20		
2	4	679	32	1903	26		
3	5	753	35	2106	29		
4	6	825	38	2304	32		
5	7	890	41	2483	36		
6	9	970	45	2703	39		
7	10	1040	48	2896	42		
8	12	1115	52	3102	46		
9	14	1190	55	3308	49		
10	18	1250	58	3473	52		

Herramientas requeridas y componentes / Required tools and components / Outils et composants requis / Ferramentas e componentes necessários / Erforderliche Werkzeuge und Komponenten / Strumenti necessari e componenti / Απαιτούμενα εργαλεία και εξαρτήματα



ES Solución de incidencias / FAQ. Preguntas frecuentes / Control de dos o más ventiladores con un único control remoto
EN Troubleshooting / FAQ. Frequently asked questions / Control two or more fans with a single remote control
FR Dépannage / FAQ. Questions fréquemment posées / Contrôle de deux ou plusieurs ventilateurs avec une seule télécommande

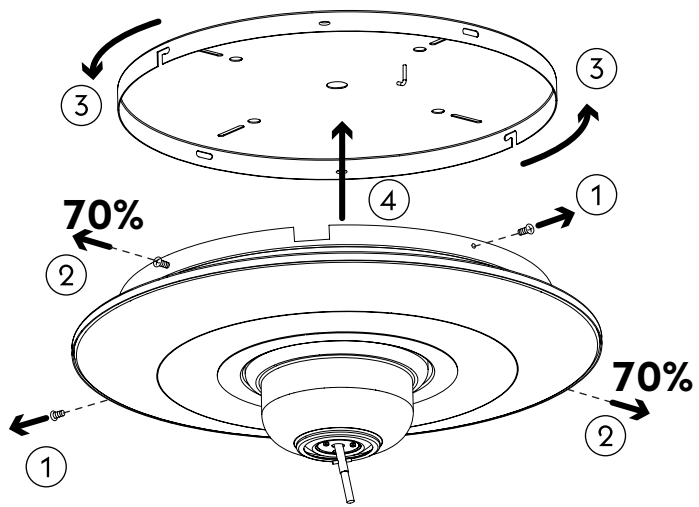
PT Solução de problemas / FAQ. Perguntas frequentes / Controlo de dois ou mais ventiladores com um único comando à distância

DE Fehlerbehebung / FAQ. Häufig gestellte Fragen / Steuerung von zwei oder mehr Ventilatoren mit einer einzigen Fernbedienung

IT Risoluzione dei problemi / FAQ. Domande frequenti / Controllo di due o più ventilatori con un unico telecomando

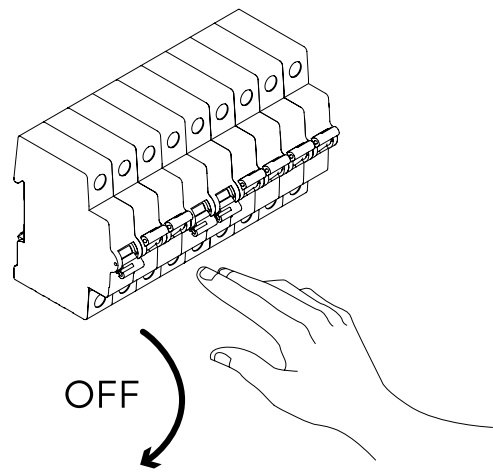
EL Επίλυση προβλημάτων / FAQ. Συχνές ερωτήσεις / Ρύθμιση δυο ή περισσότερων ανεμιστήρων με ένα τηλεχειριστήριο

1

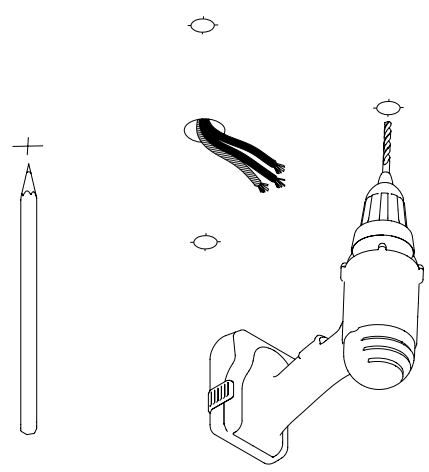


2

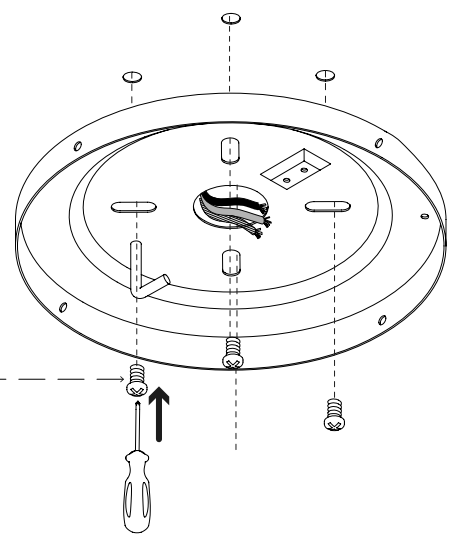
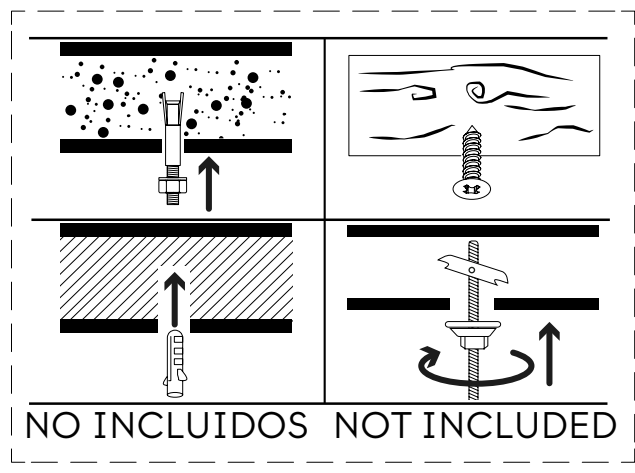
FONO



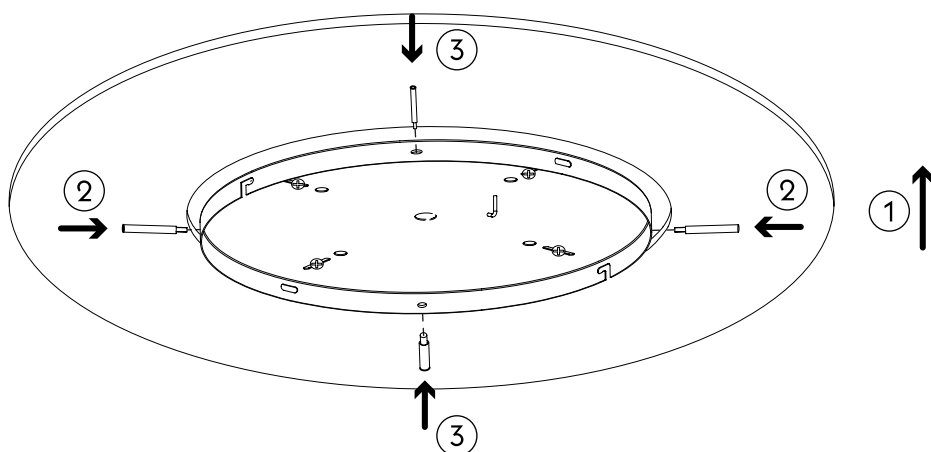
3



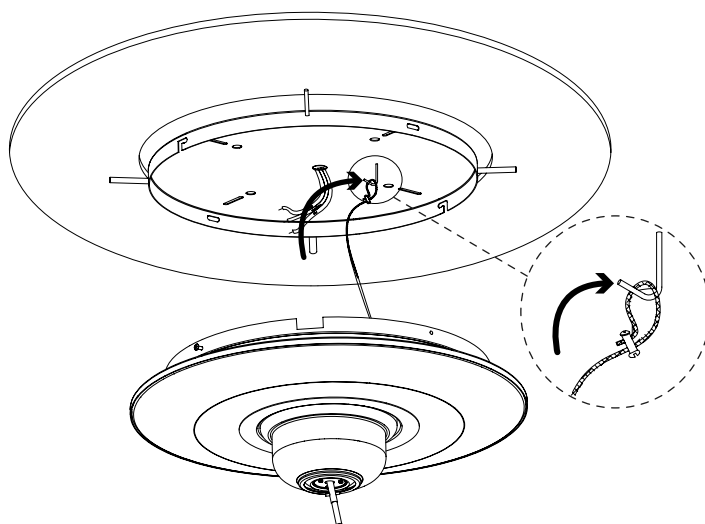
4



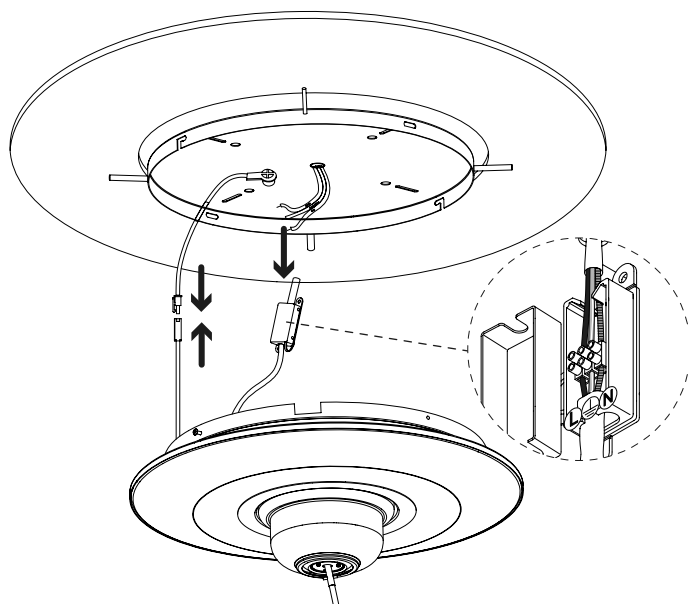
5



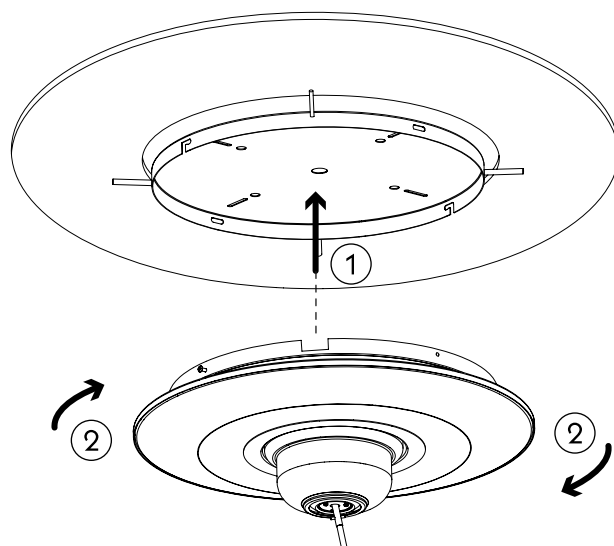
6



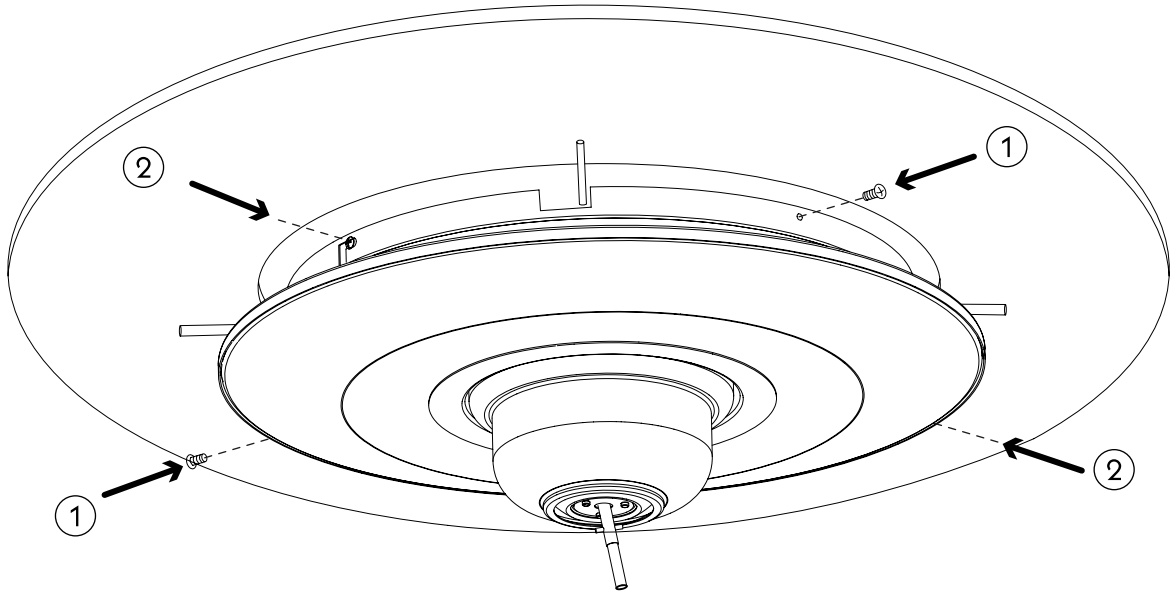
7



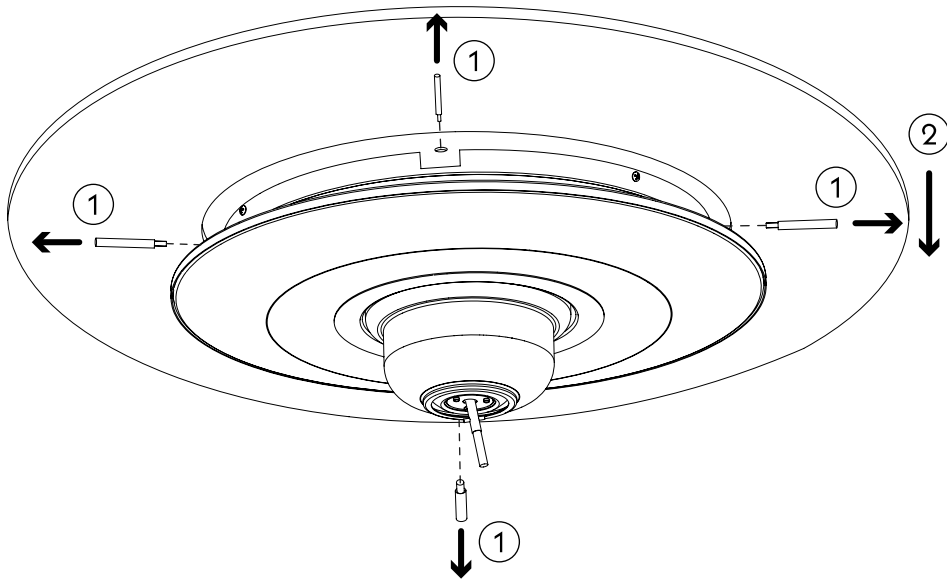
8



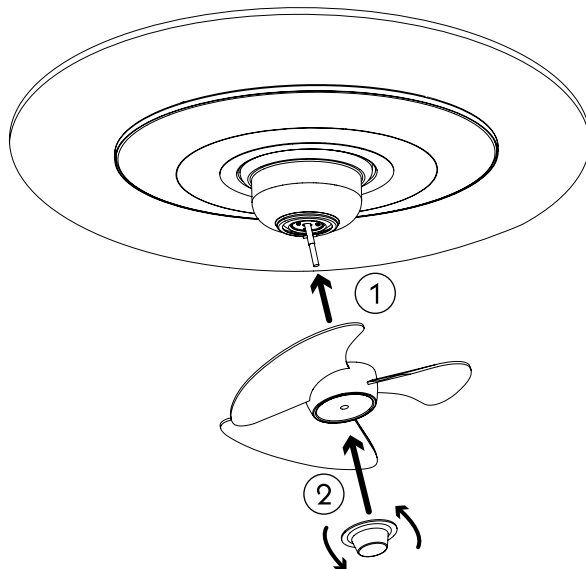
9

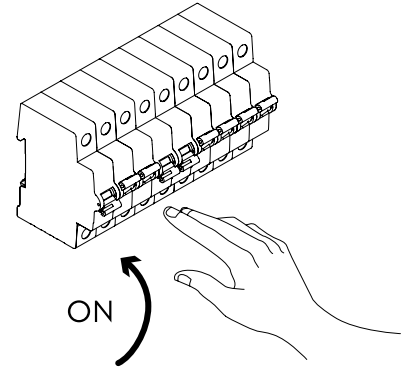
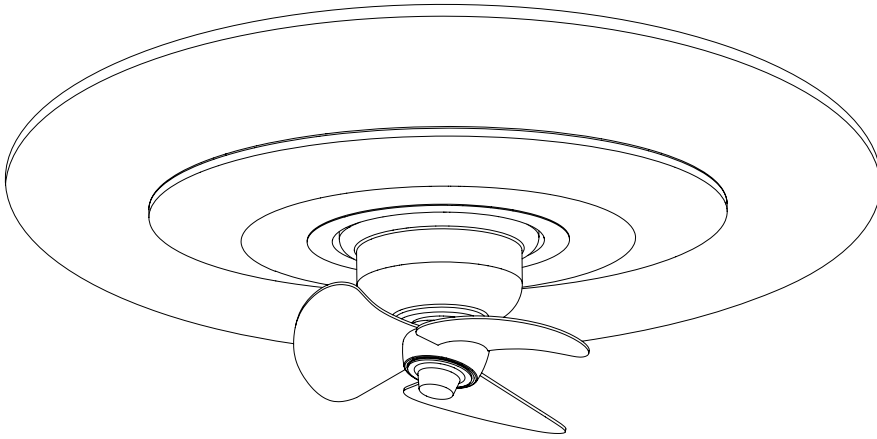


10

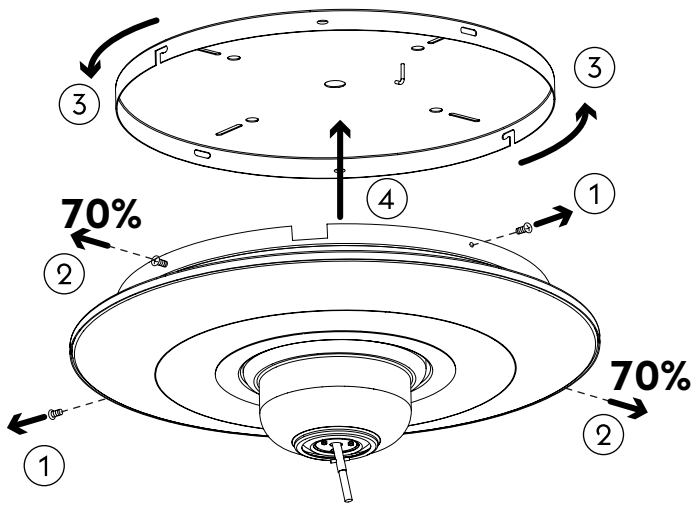


11

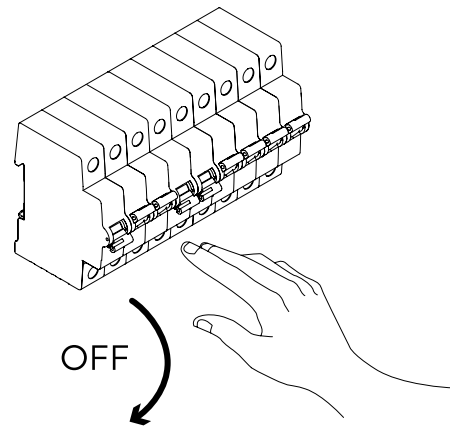




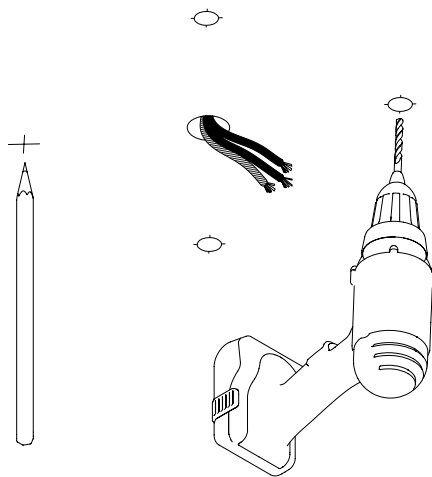
1



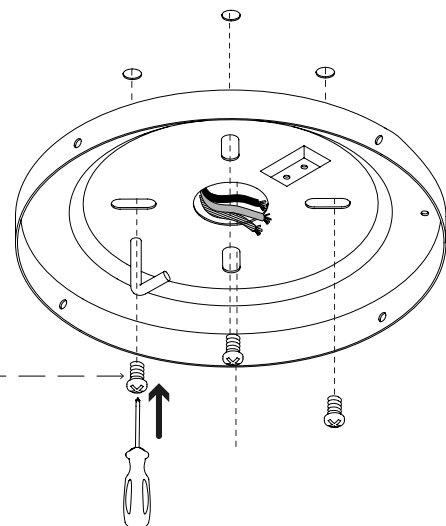
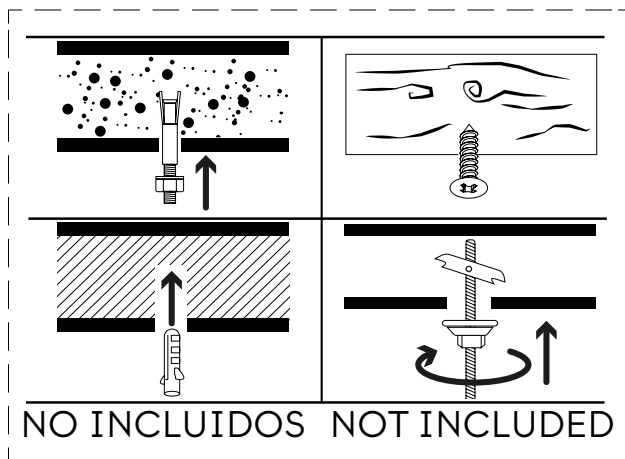
2



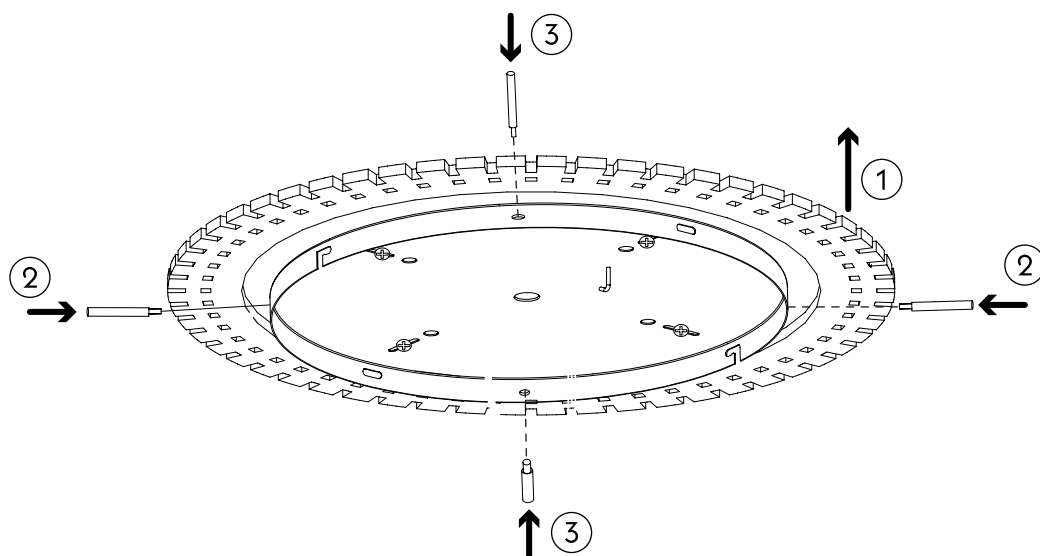
3



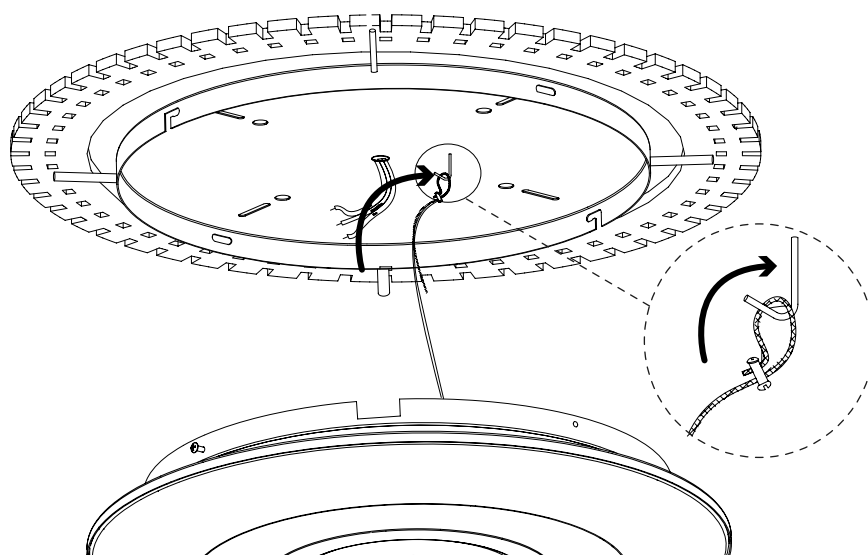
4



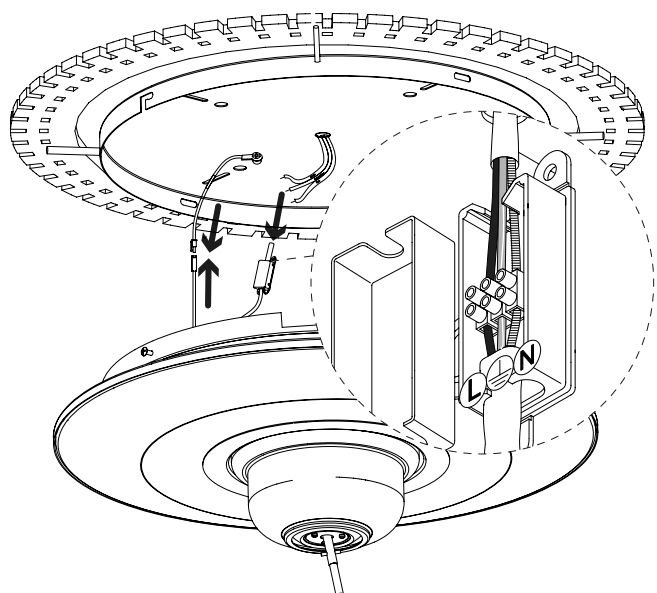
5



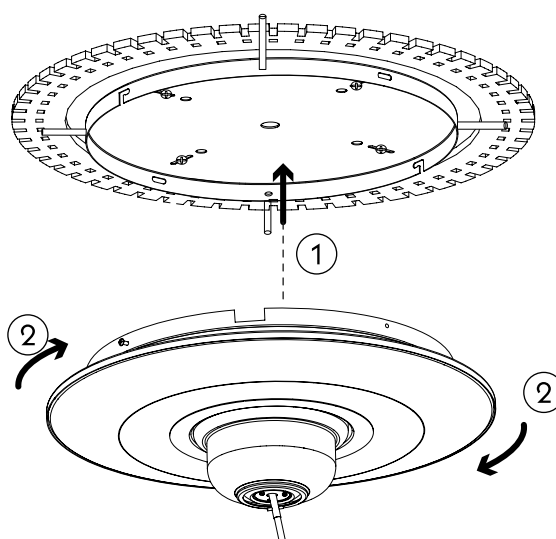
6



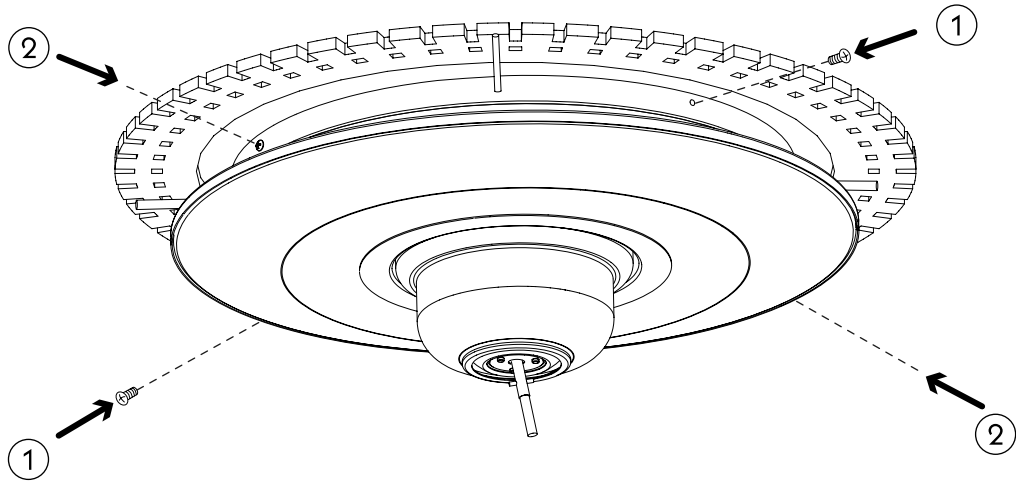
7



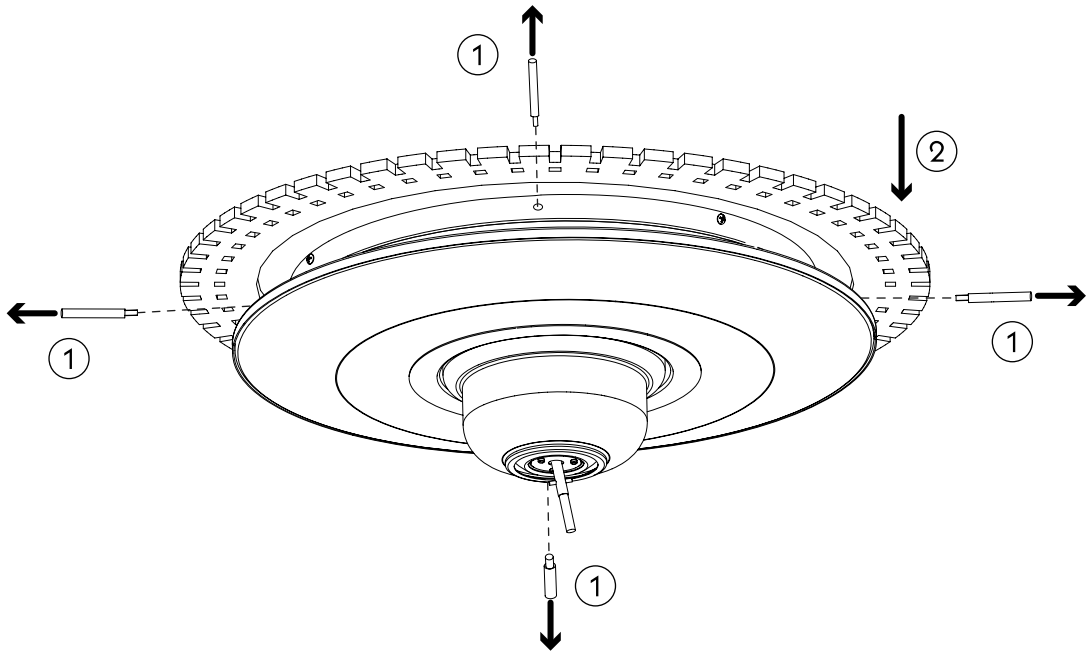
8



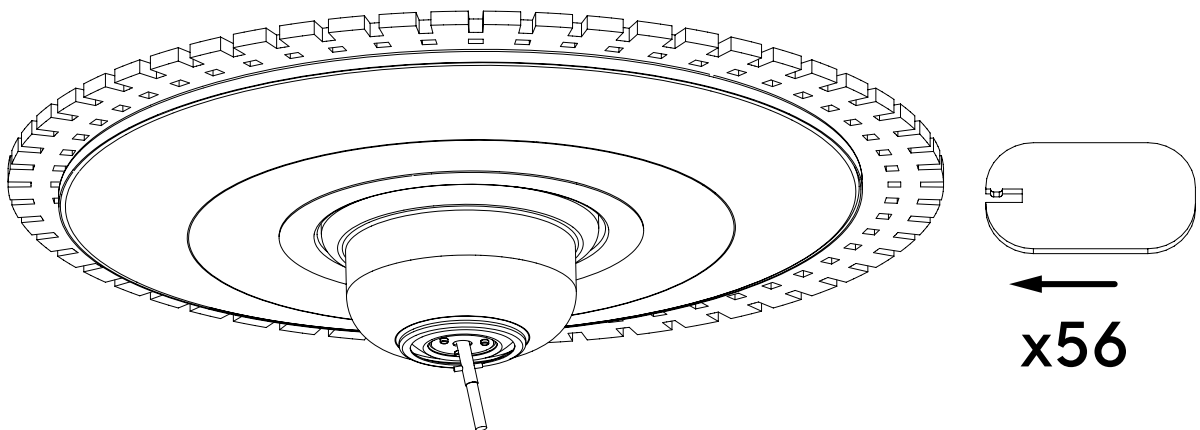
9



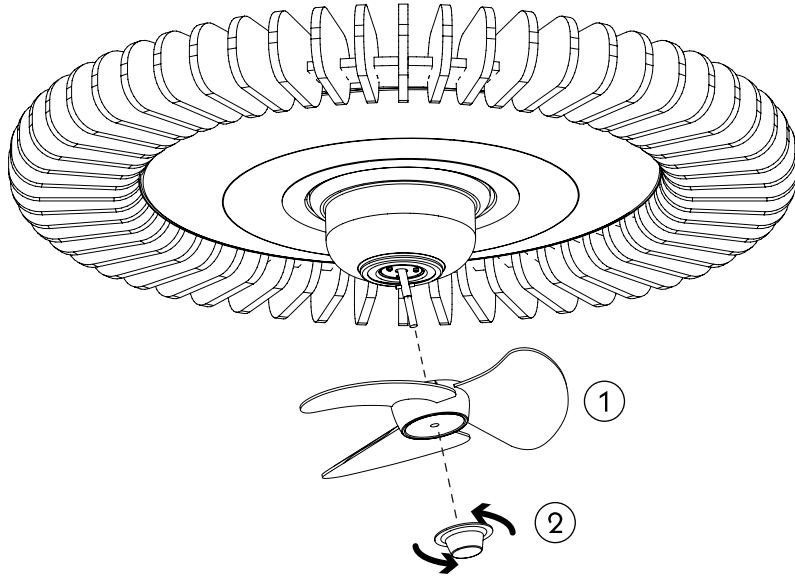
10



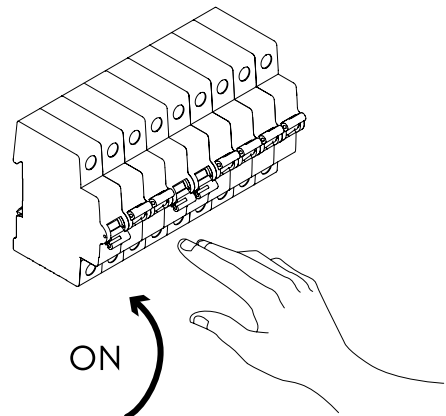
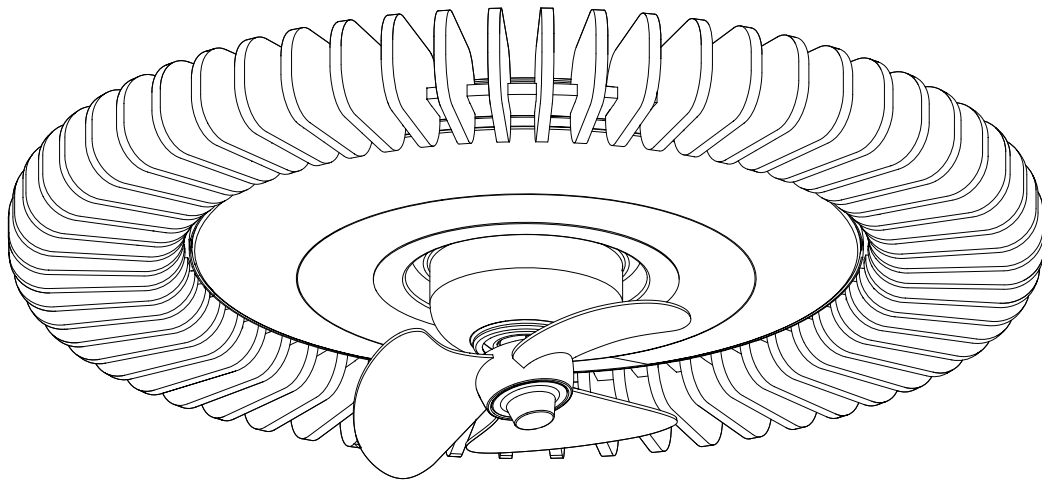
11



12

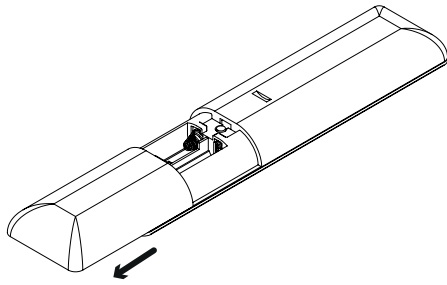


13

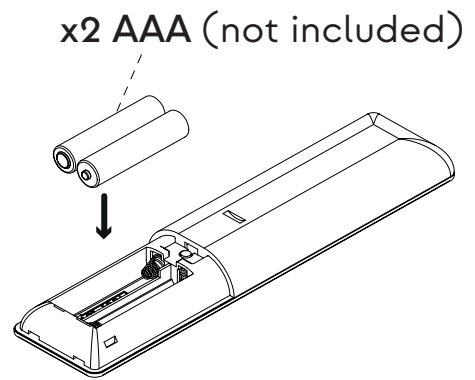


BATTERIES

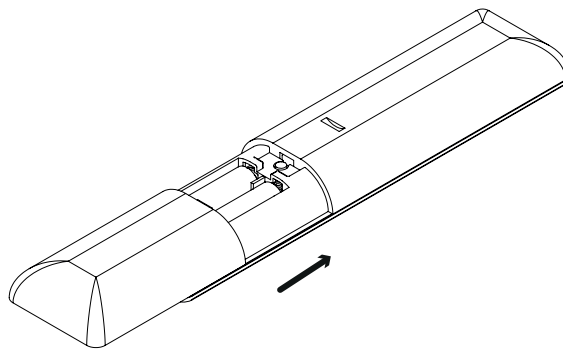
1



2



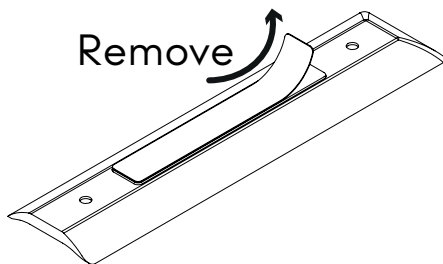
3



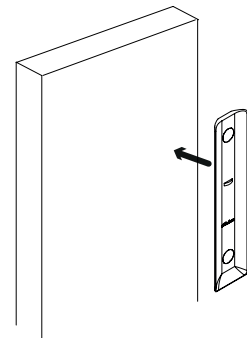
HOLDER WITH STICKER

OPTION A

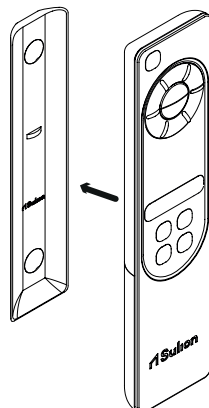
1



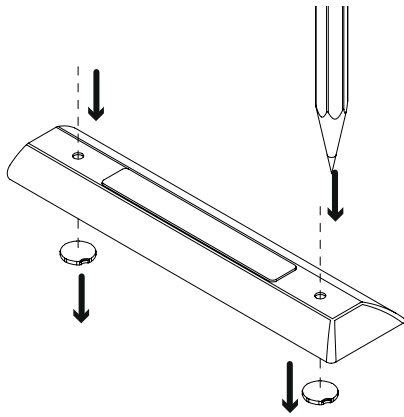
2



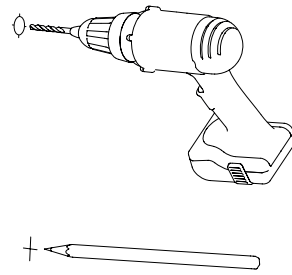
3



1



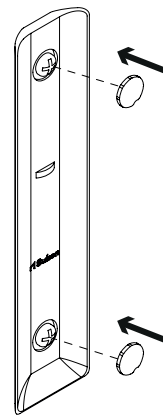
2



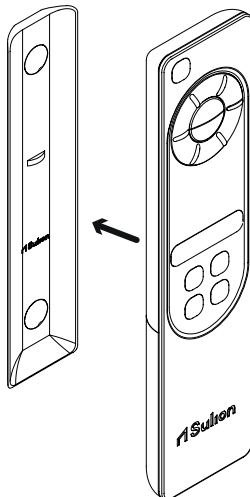
3



4

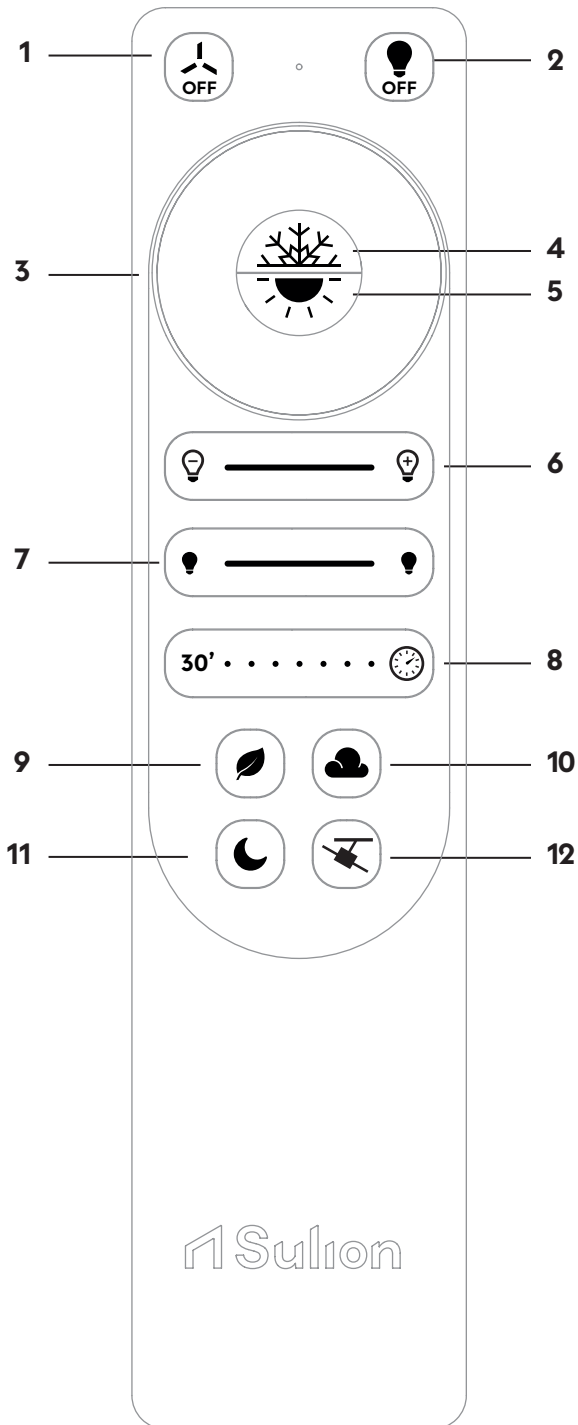


5





Español

Control Remoto



1. Apagar ventilador.
2. Apagar luz.
3. *Rotate the wheel to activate the different fan speeds. The indicator light displays the fan rotational speed from 0 to 10.*
4. **Cool mode:** la corriente de aire descendiente crea efecto refrescante.
5. **Warm mode:** la corriente de aire ascendente reparte el aire caliente homogeneizando la temperatura de la estancia.
6. Regular intensidad de la luz.
7. Regular temperatura de color de la luz.
8. **Temporizador.** Programación de apagado del ventilador. Cada pulsación del botón agrega 30 minutos hasta un máximo de 3,5 horas. Si se presiona cualquier botón después de haber seleccionado una programación de apagado esta se anulará.
9. **Modo Eco.** Encendido del ventilador en modo Cool según la temperatura de la estancia.
 - <24° Ventilador apagado
 - 24-25° Velocidad 1
 - 25-26° Velocidad 3
 - 26-27° Velocidad 5
 - 27-28° Velocidad 7
 - >30° Velocidad 10
10. **Modo Calma:** Activa la relajación del espacio con una luz ambiental y una brisa suave. Velocidad del ventilador 1, luz cálida con una intensidad del 30%.
11. **Modo Noche:** El ventilador gira a velocidad 2 durante 1 hora, después reduce a velocidad 1. La luz se enciende al 20% de intensidad con la última temperatura de color utilizada. La luz irá apagándose progresivamente durante 30 minutos hasta apagarse completamente.
12. **Motor rotativo:** Iniciar el movimiento del motor rotativo o pausar en una posición fija.

Programaciones especiales

- **Modo memoria ventilador:** El ventilador se enciende en la última velocidad usada al encender desde el interruptor de pared. Para activar o desactivar esta función, apaga y enciende desde el interruptor de pared y, antes de que pasen 5 segundos, presione el botón 9 del mando (Modo ECO ) hasta que suene un bip. El modo memoria viene desactivado por defecto.
- **Modo sonido mando:** Cada vez que presione cualquier botón del mando sonará un bip en el ventilador si ha recibido la señal. Para activar o desactivar esta función, apaga y enciende desde el interruptor de pared y, antes de que pasen 5 segundos, presione el botón 12 (Motor rotativo ) del mando hasta que suene un bip. Viene desactivado por defecto.

English

Remote control


1. Switch off the fan.
2. Switch off the light.
3. Rotate the wheel to activate the different fan speeds. The indicator light displays the fan rotational speed.
4. **Cool mode:** the downward airflow generates a cooling effect.
5. **Warm mode:** the upward airflow distributes warm air, homogenizing the room temperature.
6. Adjust light intensity.
7. Adjust the light color temperature.
8. **Timer:** fan switch-off programming. Each press of the button adds 30 minutes, up to a maximum of 3,5 hours. If any button is pressed after a switch-off program has been selected, the program will be cancelled.
9. **Eco Mode:** automatic fan operation in Cool mode according to room temperature.
 - <24°C Fan off
 - 24–25°C Speed 1
 - 25–26°C Speed 3
 - 26–27°C Speed 5
 - 27–28°C Speed 7
 - 30°C Speed 10


10. **Calm Mode:** activates a relaxing environment with ambient lighting and a gentle airflow. Fan speed 1, warm light at 30% intensity.

11. **Night Mode:** the fan operates at speed 2 for 1 hour, then reduces to speed 1. The light turns on at 20% intensity using the last selected color temperature. The light gradually dims over 30 minutes until it switches off completely.

12. **Rotating motor:** Start the rotating motor movement or pause it in a fixed position.

Special programming

• **Fan memory mode:** The fan starts at the last used speed when switched on from the wall switch. To activate or deactivate this function, turn the unit off and on from the wall switch and, within 5 seconds, press button 9 on the remote control (Eco Mode ) until an audible beep is emitted. This mode is deactivated by default.

• **Remote control sound mode:** Each time any button on the remote control is pressed, the fan emits a beep to confirm signal reception. To activate or deactivate this function, turn the unit off and on from the wall switch and, within 5 seconds, press button 12 on the remote control (Rotary motor ) until an audible beep is emitted. This mode is deactivated by default.

Français

Télécommande

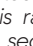
1. Éteindre le ventilateur.
2. Éteindre la lumière.
3. Tourner la molette pour activer les différentes vitesses du ventilateur. Le voyant indique la vitesse de rotation du ventilateur.
4. **Mode Cool :** le flux d'air descendant crée un effet rafraîchissant.
5. **Mode Warm :** le flux d'air ascendant répartit l'air chaud, homogénéisant la température de la pièce.
6. Régler l'intensité lumineuse.
7. Régler la température de couleur de la lumière.
8. **Minuterie :** programmation de l'arrêt du ventilateur. Chaque pression sur le bouton ajoute 30 minutes, jusqu'à un maximum de 3,5 heures. Si un bouton est pressé après la sélection d'une programmation d'arrêt, celle-ci est annulée.
9. **Mode Éco :** fonctionnement automatique du ventilateur en mode Cool en fonction de la température ambiante.
 - <24 °C Ventilateur arrêté
 - 24–25 °C Vitesse 1
 - 25–26 °C Vitesse 3
 - 26–27 °C Vitesse 5
 - 27–28 °C Vitesse 7
 - 30 °C Vitesse 10

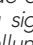
10. **Mode Calme :** active une ambiance relaxante avec un éclairage d'ambiance et une brise douce. Vitesse du ventilateur 1, lumière chaude à 30 % d'intensité.

11. **Mode Nuit :** le ventilateur fonctionne à la vitesse 2 pendant 1 heure, puis réduit à la vitesse 1. La lumière s'allume à 20 % d'intensité avec la dernière température de couleur utilisée. La lumière s'atténue progressivement pendant 30 minutes jusqu'à extinction complète.

12. **Moteur rotatif :** Démarrer le mouvement du moteur rotatif ou le mettre en pause dans une position fixe.

Programmations spéciales

• **Mode mémoire du ventilateur :** le ventilateur démarre à la dernière vitesse utilisée lorsqu'il est mis en marche depuis l'interrupteur mural. Pour activer ou désactiver cette fonction, éteignez puis rallumez l'appareil à l'aide de l'interrupteur mural et, dans les 5 secondes, appuyez sur le bouton 9 de la télécommande (Mode Éco ) jusqu'à l'émission d'un bip sonore. Ce mode est désactivé par défaut.



• **Mode sonore de la télécommande :** chaque fois qu'un bouton de la télécommande est pressé, le ventilateur émet un bip confirmant la réception du signal. Pour activer ou désactiver cette fonction, éteignez puis rallumez l'appareil à l'aide de l'interrupteur mural et, dans les 5 secondes, appuyez sur le bouton 12 de la télécommande (Moteur rotatif ) jusqu'à l'émission d'un bip sonore. Ce mode est désactivé par défaut.

Portugues

Controle Remoto



1. Desligar o ventilador.
2. Desligar a luz.
3. Girar o seletor para ativar as diferentes velocidades do ventilador. O indicador luminoso mostra a velocidade de rotação do ventilador de 0 a 10.
4. **Modo Cool:** o fluxo de ar descendente cria um efeito refrescante.
5. **Modo Warm:** o fluxo de ar ascendente distribui o ar quente, homogeneizando a temperatura do ambiente.
6. Ajustar a intensidade da luz.
7. Ajustar a temperatura de cor da luz.
8. **Temporizador:** programação do desligamento do ventilador. Cada pressão do botão adiciona 30 minutos, até um máximo de 3,5 horas. Se qualquer botão for pressionado após a seleção de uma programação de desligamento, esta será cancelada.
9. **Modo Eco:** funcionamento automático do ventilador em modo Cool de acordo com a temperatura ambiente.
 - <24 °C Ventilador desligado
 - 24–25 °C Velocidade 1
 - 25–26 °C Velocidade 3
 - 26–27 °C Velocidade 5
 - 27–30 °C Velocidade 7
 - 30 °C Velocidade 10
10. **Modo Calma:** ativa um ambiente relaxante com iluminação ambiente e uma brisa suave. Velocidade do ventilador 1, luz quente com 30% de intensidade.
11. **Modo Noite:** o ventilador opera na velocidade 2 durante 1 hora e, em seguida, reduz para a velocidade 1. A luz acende com 20% de intensidade utilizando a última temperatura de cor selecionada. A luz diminui gradualmente durante 30 minutos até desligar completamente.
12. **Motor rotativo:** Iniciar o movimento do motor rotativo ou pausá-lo numa posição fixa.

Programações especiais

- **Modo memória do ventilador:** o ventilador liga na última velocidade utilizada quando acionado pelo interruptor de parede. Para ativar ou desativar esta função, desligue e ligue o aparelho pelo interruptor de parede e, dentro de 5 segundos, pressione o botão 9 do controle remoto (Modo Eco ) até que seja emitido um sinal sonoro. Este modo vem desativado por padrão.
- **Modo sonoro do controle remoto:** sempre que qualquer botão do controle remoto for pressionado, o ventilador emitirá um sinal sonoro para confirmar o recebimento do comando. Para ativar ou desativar esta função, desligue e ligue o aparelho pelo interruptor de parede e, dentro de 5 segundos, pressione o botão 12 do controle remoto (Motor rotativo ) até que seja emitido um sinal sonoro. Este modo vem desativado por padrão.

Deutsch

Fernbedienung

1. Ventilator ausschalten.
 2. Licht ausschalten.
 3. Drehen Sie das Einstellrad, um die verschiedenen Ventilatorgeschwindigkeiten zu aktivieren. Die Kontrollleuchte zeigt die Drehzahl des Ventilators von 0 bis 10 an.
 4. **Cool-Modus:** der abwärts gerichtete Luftstrom erzeugt einen kühlenden Effekt.
 5. **Warm-Modus:** der aufwärts gerichtete Luftstrom verteilt die warme Luft und sorgt für eine gleichmäßige Raumtemperatur.
 6. Lichtintensität einstellen.
 7. Farbtemperatur des Lichts einstellen.
 8. **Timer:** Programmierung der Ventilatorabschaltung. Jeder Tastendruck fügt 30 Minuten hinzu, bis zu einem Maximum von 3,5 Stunden. Wird nach Auswahl einer Abschaltprogrammierung eine andere Taste gedrückt, wird diese Programmierung aufgehoben.
 9. **Eco-Modus:** automatischer Ventilatorbetrieb im Cool-Modus in Abhängigkeit von der Raumtemperatur.
 - <24 °C Ventilator aus
 - 24–25 °C Stufe 1
 - 25–26 °C Stufe 3
 - 26–27 °C Stufe 5
 - 27–28 °C Stufe 7
 - 30 °C Stufe 10
 10. **Ruhemodus:** aktiviert eine entspannende Atmosphäre mit Umgebungslicht und sanfter Luftbewegung. Ventilatorstufe 1, warmes Licht mit 30 % Intensität.
 11. **Nachtmodus:** der Ventilator läuft 1 Stunde lang mit Stufe 2 und reduziert anschließend auf Stufe 1. Das Licht schaltet sich mit 20 % Intensität bei der zuletzt verwendeten Farbtemperatur ein. Das Licht dimmt sich über 30 Minuten schrittweise ab, bis es vollständig ausgeschaltet ist.
 12. **Rotationsmotor:** Starten der Bewegung des Rotationsmotors oder Anhalten in einer festen Position.
- ## Sonderprogrammierungen
- **Ventilator-Speichermodus:** der Ventilator startet mit der zuletzt verwendeten Geschwindigkeit, wenn er über den Wandschalter eingeschaltet wird. Zum Aktivieren oder Deaktivieren dieser Funktion schalten Sie das Gerät über den Wandschalter aus und wieder ein und drücken Sie innerhalb von 5 Sekunden die Taste 9 der Fernbedienung (Eco-Modus ) , bis ein akustisches Signal ertönt. Dieser Modus ist standardmäßig deaktiviert.
 - **Fernbedienungs-Signaltonmodus:** bei jedem Tastendruck auf der Fernbedienung gibt der Ventilator einen Signalton aus, um den Empfang des Befehls zu bestätigen. Zum Aktivieren oder Deaktivieren dieser Funktion schalten Sie das Gerät über den Wandschalter aus und wieder ein und drücken Sie innerhalb von 5 Sekunden die Taste 12 der Fernbedienung (Rotierender motor ) , bis ein akustisches Signal ertönt. Dieser Modus ist standardmäßig deaktiviert.

Telecomando

1. *Spegnere il ventilatore.*
2. *Spegnere la luce.*
3. *Ruotare la rotella per attivare le diverse velocità del ventilatore. L'indicatore luminoso mostra la velocità di rotazione del ventilatore da 0 a 10.*
4. **Modalità Cool:** *il flusso d'aria discendente crea un effetto rinfrescante.*
5. **Modalità Warm:** *il flusso d'aria ascendente distribuisce l'aria calda, uniformando la temperatura dell'ambiente.*
6. *Regolare l'intensità della luce.*
7. *Regolare la temperatura di colore della luce.*
8. **Timer:** *programmazione dello spegnimento del ventilatore. Ogni pressione del pulsante aggiunge 30 minuti, fino a un massimo di 3,5 ore. Se viene premuto qualsiasi pulsante dopo aver selezionato una programmazione di spegnimento, questa verrà annullata.*
9. **Modalità Eco:** *funzionamento automatico del ventilatore in modalità Cool in base alla temperatura ambiente.*
 - <24 °C Ventilatore spento
 - 24-25 °C Velocità 1
 - 25-26 °C Velocità 3
 - 26-27 °C Velocità 5
 - 27-28 °C Velocità 7
 - 30 °C Velocità 10
10. **Modalità Calma:** *attiva un'atmosfera rilassante con luce ambientale e una brezza delicata. Velocità del ventilatore 1, luce calda al 30% di intensità.*
11. **Modalità Notte:** *il ventilatore funziona alla velocità 2 per 1 ora, quindi riduce alla velocità 1. La luce si accende al 20% di intensità con l'ultima temperatura di colore utilizzata. La luce si attenua progressivamente per 30 minuti fino allo spegnimento completo.*
12. **Motore rotativo:** *Avviare il movimento del motore rotativo o metterlo in pausa in una posizione fissa.*



Programmazioni speciali

- **Modalità memoria del ventilatore:** *il ventilatore si accende all'ultima velocità utilizzata quando viene attivato dall'interruttore a parete. Per attivare o disattivare questa funzione, spegnere e riaccendere l'unità dall'interruttore a parete e, entro 5 secondi, premere il pulsante 9 del telecomando (Modalità Eco ) fino all'emissione di un segnale acustico. Questa modalità è disattivata per impostazione predefinita.*
- **Modalità segnale acustico del telecomando:** *ogni volta che viene premuto un pulsante del telecomando, il ventilatore emette un segnale acustico per confermare la ricezione del comando. Per attivare o disattivare questa funzione, spegnere e riaccendere l'unità dall'interruttore a parete e, entro 5 secondi, premere il pulsante 12 del telecomando (Motore rotativo ) fino all'emissione di un segnale acustico. Questa modalità è disattivata per impostazione predefinita.*

Τηλεχειριστήριο

1. Απενεργοποίηση ανεμιστήρα.
2. Απενεργοποίηση φωτισμού
3. Περιστρέψτε τον τροχό για την ενεργοποίηση των διαφορετικών ταχυτήτων του ανεμιστήρα. Η φωτεινή ένδειξη εμφανίζει την ταχύτητα περιστροφής του ανεμιστήρα από 0 έως 10.
4. **Λειτουργία Cool:** η καθοδική ροή αέρα δημιουργεί αίσθηση δροσιάς.
5. **Λειτουργία Warm:** η ανοδική ροή αέρα κατανέμει τον θερμό αέρα, εξισορροπώντας τη θερμοκρασία του χώρου.
6. Ρύθμιση έντασης φωτισμού.
7. Ρύθμιση θερμοκρασίας χρώματος φωτισμού.
8. **Χρονοδιακόπτης:** προγραμματισμός απενεργοποίησης του ανεμιστήρα. Κάθε πάτημα του πλήκτρου προσθέτει 30 λεπτά, έως μέγιστο χρόνο 3,5ωρών. Εάν πατηθεί οποιοδήποτε πλήκτρο μετά την επιλογή προγραμματισμού απενεργοποίησης, ο προγραμματισμός ακυρώνεται.
9. **Λειτουργία Eco:** αυτόματη λειτουργία του ανεμιστήρα σε λειτουργία Cool ανάλογα με τη θερμοκρασία του χώρου.
 - <24 °C Ανεμιστήρας απενεργοποιημένος
 - 24-25 °C Ταχύτητα 1
 - 25-26 °C Ταχύτητα 3
 - 26-27 °C Ταχύτητα 5
 - 27-28 °C Ταχύτητα 7
 - 30 °C Ταχύτητα 10
10. **Λειτουργία Calm:** ενεργοποιεί ένα χαλαρωτικό περιβάλλον με φωτισμό περιβάλλοντος και απαλή ροή αέρα. Ταχύτητα ανεμιστήρα 1, θερμός φωτισμός στο 30% της έντασης.
11. **Λειτουργία Night:** ο ανεμιστήρας λειτουργεί στην ταχύτητα 2 για 1 ώρα και στη συνέχεια μειώνεται στην ταχύτητα 1. Ο φωτισμός ενεργοποιείται στο 20% της έντασης με την τελευταία χρησιμοποιημένη θερμοκρασία χρώματος. Ο φωτισμός μειώνεται σταδιακά για 30 λεπτά έως την πλήρη απενεργοποίησή του.
12. **Περιστροφικός κινητήρας:** Έναρξη της κίνησης του περιστροφικού κινητήρα ή παύση σε σταθερή θέση.

Ειδικό προγραμματισμό

- **Λειτουργία μνήμης ανεμιστήρα:** ο ανεμιστήρας ενεργοποιείται στην τελευταία χρησιμοποιημένη ταχύτητα όταν τίθεται σε λειτουργία από τον διακόπτη τοίχου. Για την ενεργοποίηση ή απενεργοποίηση αυτής της λειτουργίας, απενεργοποιήστε και ενεργοποιήστε τη συσκευή από τον διακόπτη τοίχου και, εντός 5 δευτερολέπτων, πατήστε το πλήκτρο 9 του τηλεχειριστηρίου (Λειτουργία Eco ) έως ότου ακουστεί ηχητικό σήμα. Η λειτουργία αυτή είναι απενεργοποιημένη από προεπιλογή.
- **Λειτουργία ηχητικής επιβεβαίωσης τηλεχειριστηρίου:** κάθε φορά που πατιέται οποιοδήποτε πλήκτρο του τηλεχειριστηρίου, ο ανεμιστήρας εκπέμπει ηχητικό σήμα επιβεβαίωσης λήψης της εντολής. Για την ενεργοποίηση ή απενεργοποίηση αυτής της λειτουργίας, απενεργοποιήστε και ενεργοποιήστε τη συσκευή από τον διακόπτη τοίχου και, εντός 5 δευτερολέπτων, πατήστε το πλήκτρο 12 του τηλεχειριστηρίου (Περιστρεφόμενο μοτέρ. ) έως ότου ακουστεί ηχητικό σήμα. Η λειτουργία αυτή είναι απενεργοποιημένη από προεπιλογή.

DECLARACIÓN DE CONFORMIDAD CE

SULION declara bajo su propia responsabilidad que los productos con cuyas referencias estan indicadas en la portada de este manual han sido fabricados en conformidad con los siguientes estándares europeos.

EC DECLARATION OF CONFORMITY

SULION declares under its own responsibility that the products with references indicated on the cover of this manual have been manufactured in compliance with the following European standards.

DÉCLARATION DE CONFORMITÉ CE

SULION déclare sous sa propre responsabilité que les produits dont les références sont indiquées sur la couverture de ce manuel ont été fabriqués conformément aux normes européennes suivantes.

DECLARAÇÃO DE CONFORMIDADE CE

A SULION declara sobre a sua própria responsabilidade que os produtos cujas referências estão indicadas na capa deste manual foram fabricados de acordo com as seguintes normas europeias.

EC-KONFORMITÄTSERKLÄRUNG

SULION erklärt in eigener Verantwortung, dass die Produkte, deren Referenzen auf dem Umschlag dieses Handbuchs angegeben sind, in Übereinstimmung mit den folgenden europäischen Normen hergestellt wurden.

DICHIARAZIONE DI CONFORMITÀ CE

SULION dichiara sotto la propria responsabilità che i prodotti le quali referenze vengono indicate sulla copertina di questo manuale sono stati fabbricati in conformità con le seguenti norme europee.

ΔΗΛΩΣΗ ΣΥΜΜΟΡΦΩΣΗΣ ΕΚ

Η SULION δηλώνει υπό την ευθύνη της ότι τα προϊόντα που αναφέρονται στο εξώφυλλο του εγχειριδίου έχουν κατασκευαστεί σύμφωνα με τα παρακάτω Ευρωπαϊκά πρότυπα.

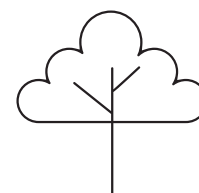
Directive RED 2014/35/EU	Article 3.1a	EN IEC 60598-1:2021+ A1:2022
		EN 62471:2008
		EN 62493:2015
		EN 60335-1:2012 + A11:2014 + A13:2017 + A1:2019 + A14:2019 + A2:2019
		EN 60335-2-80:2003 + A1:2004 + A2:2009
		EN 62233:2008
		EN 62031:2020 + A11:2021
		EN IEC 60598-2-1:2021
Directive RED 2014/35/EU	Article 3.1b	EN 55014-1:2021+ A11:2020
		EN 55014-2:2021+ A1:2001+ A2:2008
		EN 55015:2019 + A11:2020
		EN 61547:2009
		EN 61000-3-2:2019 +A1:2021+A2:2024 (only if $\geq 5W$)
		EN 61000-3-3:2013 +A1:2019 + A2:2021 (only if $\geq 5W$)
		EN 301 489-1 V2.2.3
EN 301 489-3 V2.3.2		
Directive RoHS 2015/863/EU	Article 3.2	EN 300 220-1 V3.1.1
		EN 300 220-2 V3.2.1
ErP Directive 2009/125/EC		UNE-EN IEC 63000:2018
		Regulation 2019/2020
		Regulation 206/2012
		IEC 60879:2019


SULION DIGITAL S.A.

Madrid, 30/01/2026
C. Schuller
CEO



sulion.es



ES Elige reparar, no desperdiciar.

Nuestro propósito es generar un impacto positivo en el medio ambiente y en la sociedad. Ofrecemos repuestos fáciles de instalar para evitar devoluciones y reducir residuos. Contacte con nosotros para soluciones responsables y visite sulion.es para consejos sobre sostenibilidad y eficiencia energética. Juntos creamos los espacios del mañana.

EN Choose to repair, not to waste.

Our purpose is to generate a positive impact on the environment and society. We offer easy-to-install spare parts to avoid returns and reduce waste. Contact us for responsible solutions and visit sulion.es for tips on sustainability and energy efficiency. Together, we create the spaces of tomorrow.

FR Choisissez de réparer, pas de gaspiller.

Notre objectif est de générer un impact positif sur l'environnement et la société. Nous proposons des pièces de rechange faciles à installer pour éviter les retours et réduire les déchets. Contactez-nous pour des solutions responsables et visitez sulion.es pour des conseils sur la durabilité et l'efficacité énergétique. Ensemble, nous créons les espaces de demain.

PT Escolha reparar, não desperdiçar.

Nosso propósito é gerar um impacto positivo no meio ambiente e na sociedade. Oferecemos peças de reposição fáceis de instalar para evitar devoluções e reduzir resíduos. Entre em contato conosco para soluções responsáveis e visite sulion.es para dicas sobre sustentabilidade e eficiência energética. Juntos, criamos os espaços de amanhã.

DE Wählen Sie Reparieren statt Wegwerfen.

Unser Ziel ist es, einen positiven Einfluss auf die Umwelt und die Gesellschaft zu haben. Wir bieten einfach zu installierende Ersatzteile an, um Rücksendungen zu vermeiden und Abfall zu reduzieren. Kontaktieren Sie uns für verantwortungsbewusste Lösungen und besuchen Sie sulion.es für Tipps zu Nachhaltigkeit und Energieeffizienz. Gemeinsam gestalten wir die Räume von morgen.

IT Scegli di riparare, non di sprecare.

Il nostro obiettivo è generare un impatto positivo sull'ambiente e sulla società. Offriamo pezzi di ricambio facili da installare per evitare resi e ridurre i rifiuti. Contattaci per soluzioni responsabili e visita sulion.es per consigli su sostenibilità ed efficienza energetica. Insieme, creiamo gli spazi di domani.

EL Επιλέξτε να επισκευάσετε, όχι να σπαταλήσετε.

Σκοπός μας είναι να δημιουργήσουμε θετικό αντίκτυπο στο περιβάλλον και στην κοινωνία. Προσφέρουμε εύκολα στην εγκατάσταση ανταλλακτικά για να αποφύγουμε τις επιστροφές και να μειώσουμε τα απόβλητα. Επικοινωνήστε μαζί μας για υπεύθυνες λύσεις και επισκεφθείτε το sulion.es για συμβουλές σχετικά με τη βιωσιμότητα και την ενεργειακή απόδοση. Μαζί δημιουργούμε τους χώρους του αύριο.

